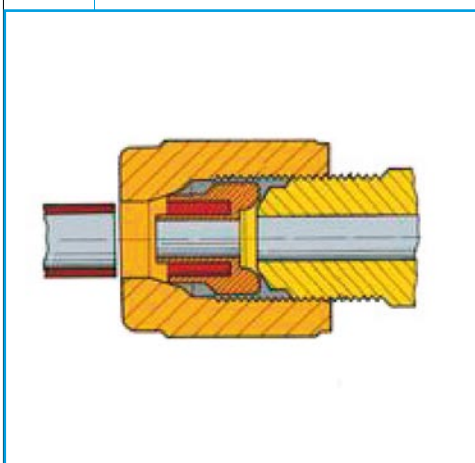
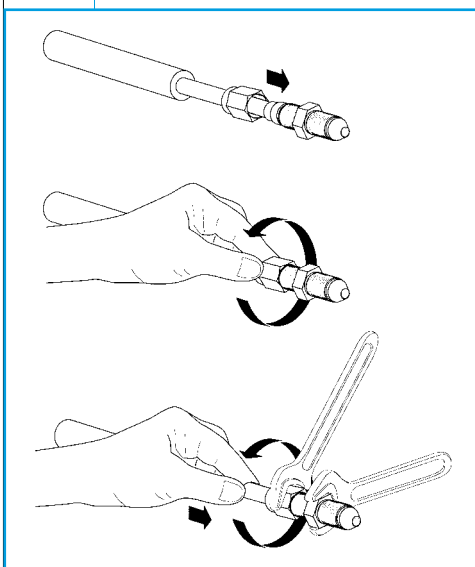


# LINEA CND

## AUTOCART Istruzioni di montaggio del giunto autocartellante



Giunti autocartellanti di facile installazione.

Il sistema autocartellante è idoneo per il montaggio su tubazioni in rame per uso frigoristico o per impianti di climatizzazione.

Il tubo di rame deve avere uno spessore compreso tra 0,8 mm e 1 mm.

### Montaggio

- 1 Tagliare e sbavare il tubo in rame, facendo attenzione a non modificarne la sezione circolare
- 2 Inserire il dado sul tubo in rame
- 3 Inserire l'ogiva nel tubo, facendo aderire quest'ultimo al fondo dell'ogiva stessa
- 4 Avvitare manualmente il dado di raccordo e poi serrarlo con un giro e mezzo di chiave fissa, mantenendo premuto il tubo sul fondo dell'ogiva
- 5 Allentare leggermente il dado per verificare il corretto montaggio: l'ogiva deve avere una forma svasata e tondeggiante
- 6 Serrare il dado con 1/4 di giro per garantire la tenuta dell'impianto

### Avvertenze

Qualora si incontrassero difficoltà nell'operazione di inserimento dell'ogiva nel tubo, procedere ad una ricalibrazione dell'estremità del tubo in rame.