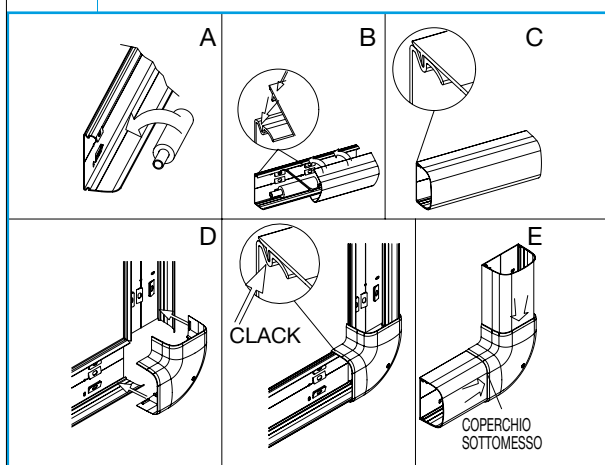
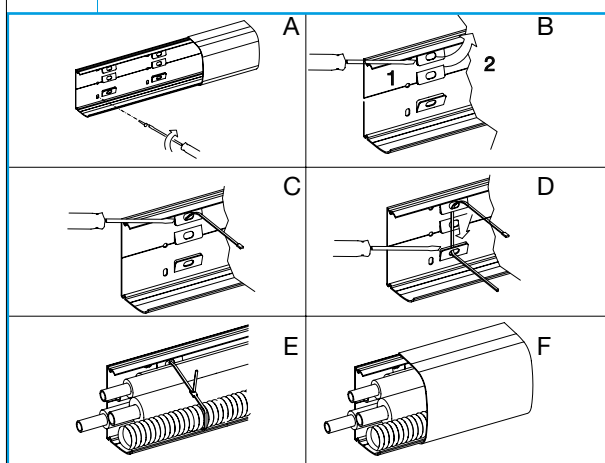


LINEA CND

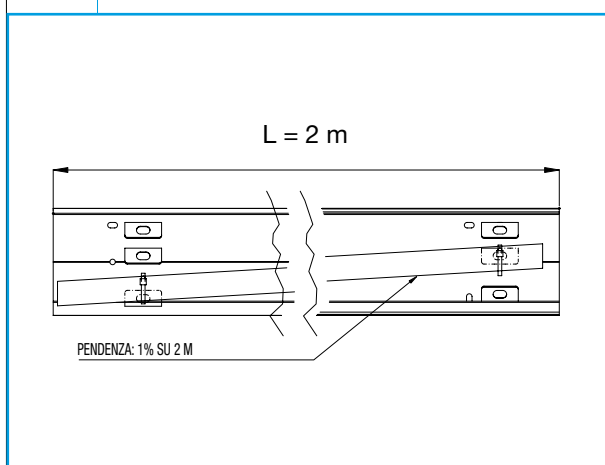
CND - Posa del coperchio e dei componenti



CND - Fissaggio dei tubi



CND - Scarico della condensa



L'esclusivo profilo asimmetrico del canale permette un agevole inserimento dei tubi e consente di sfruttare a pieno la sezione disponibile del canale.

La posa del coperchio e dei componenti di interconnessione avviene a scatto sul fondo del canale, garantendo rapidità di installazione e massima tenuta anche sulle pareti irregolari.

Sul fondo del canale è presente un sistema di asole nelle quali, con l'utilizzo di un semplice cacciavite (fig. B), è possibile inserire delle fascette ed ancorare così il fascio di tubi al fondo (fig. C, D, E). Per garantire la massima tenuta nel serraggio delle fascette, si consiglia di tassellare il fondo del canale in corrispondenza delle asole utilizzate (fig. A).

L'esclusivo schema geometrico delle asole permette inoltre il fissaggio della guaina di scarico condensa con la pendenza richiesta ($\geq 1\%$), rendendo la posa di tale circuito semplice ed immediata e mantenendo il canale orizzontale.