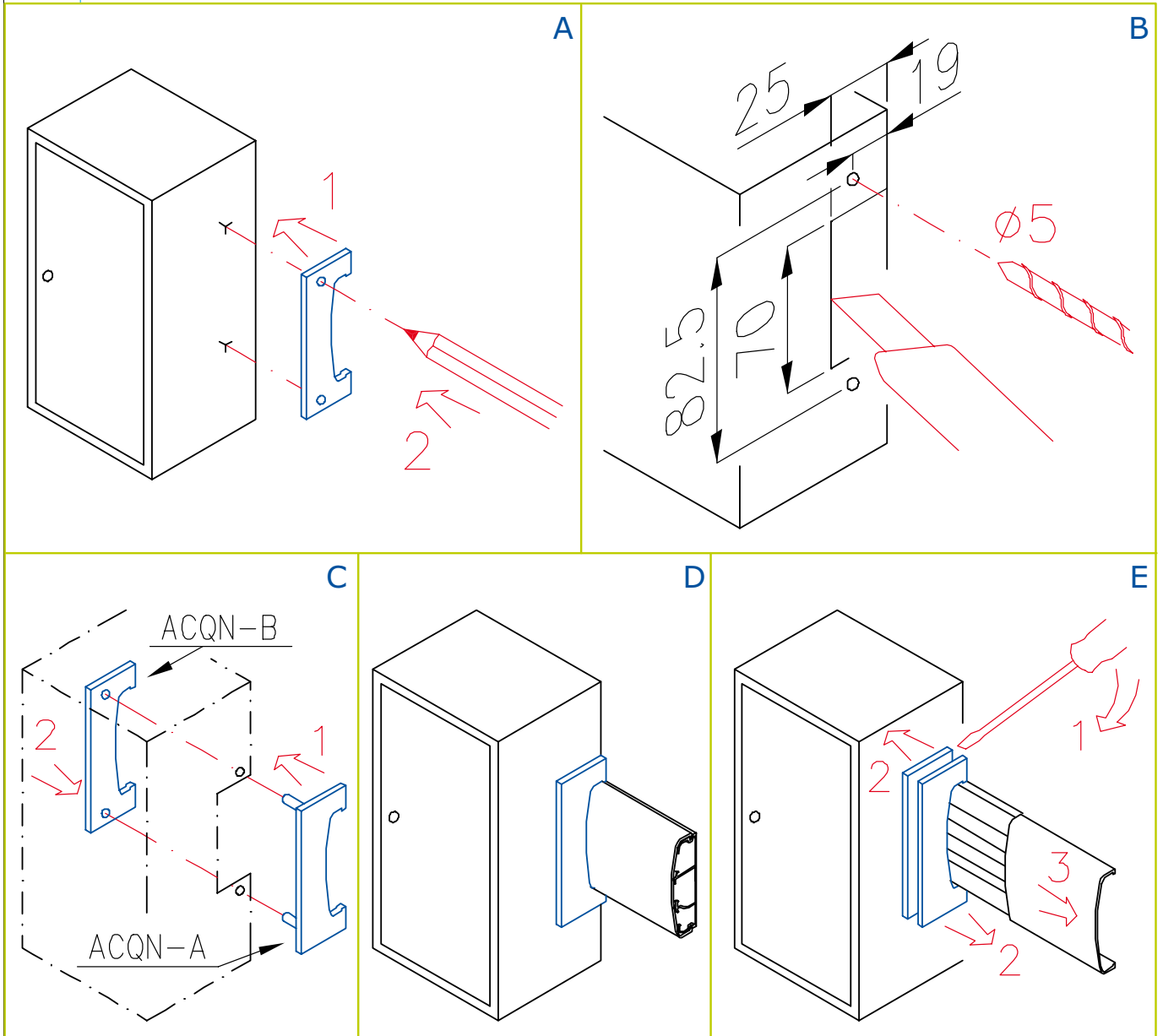


# LINEA TCN EVOLUTION

## ACQN - RACCORDO CORNICE/QUADRO DIFFERENZIALI MAGNETOTERMICI



Montaggio (A,B,C,D)  
Smontaggio (E)