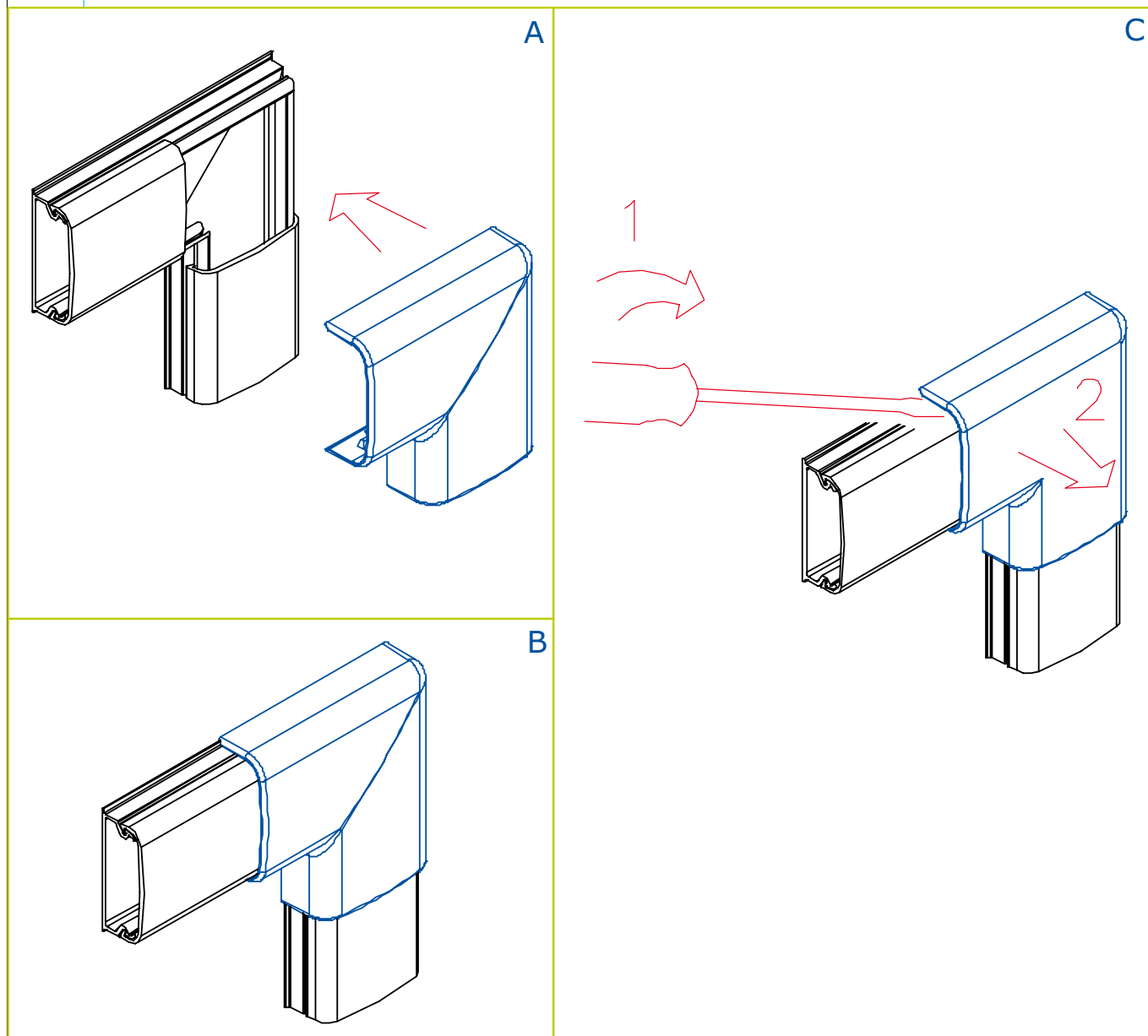


LINEA DESIGN

APD - ANGOLO PIANO



Montaggio (A,B)
Smontaggio (C)