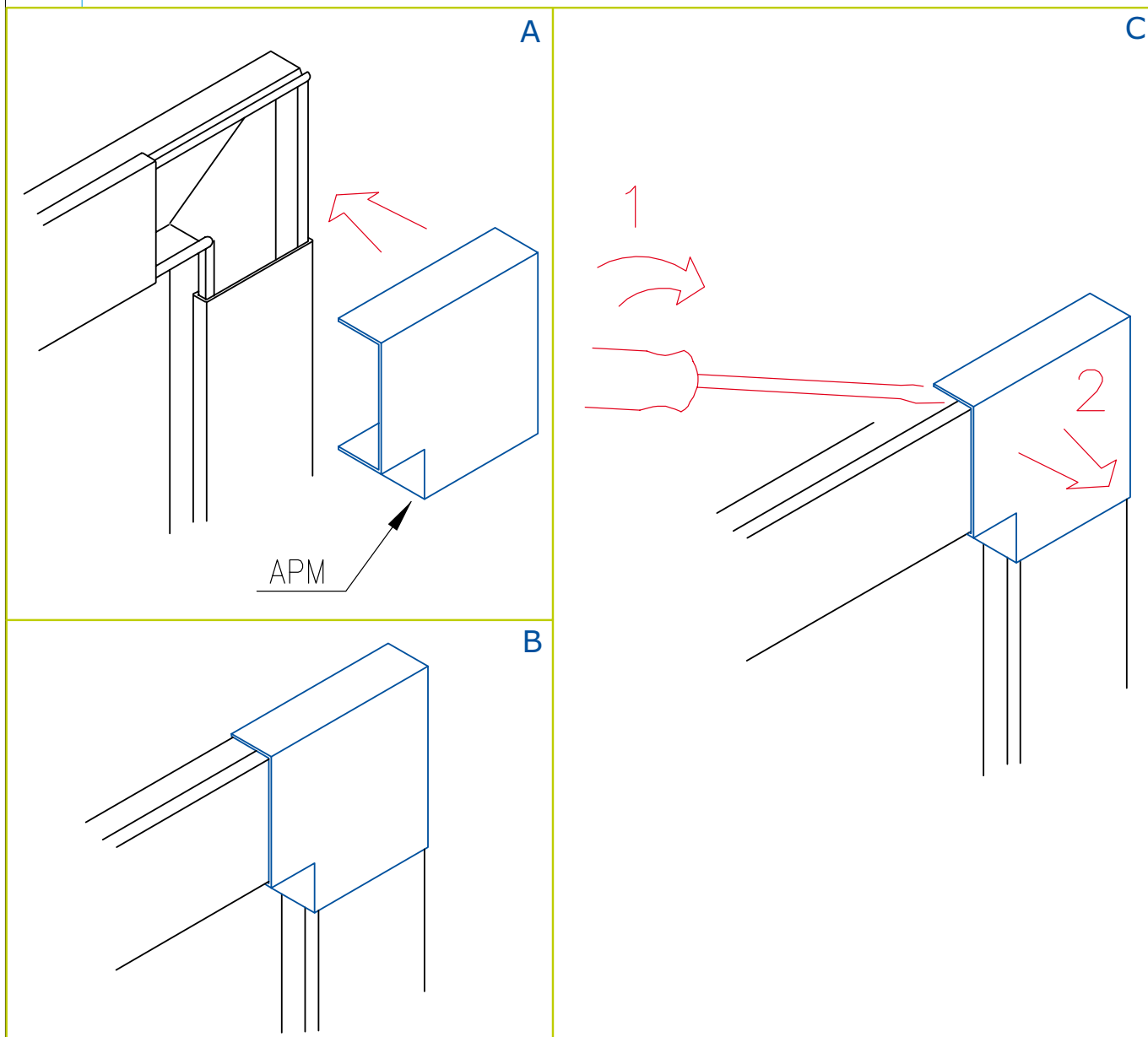


LINEE TMC, TMU

APM - ANGOLO PIANO MINICANALI 30X10 E ALTEZZE 17 E 20



Montaggio (A,B)
Smontaggio (C)