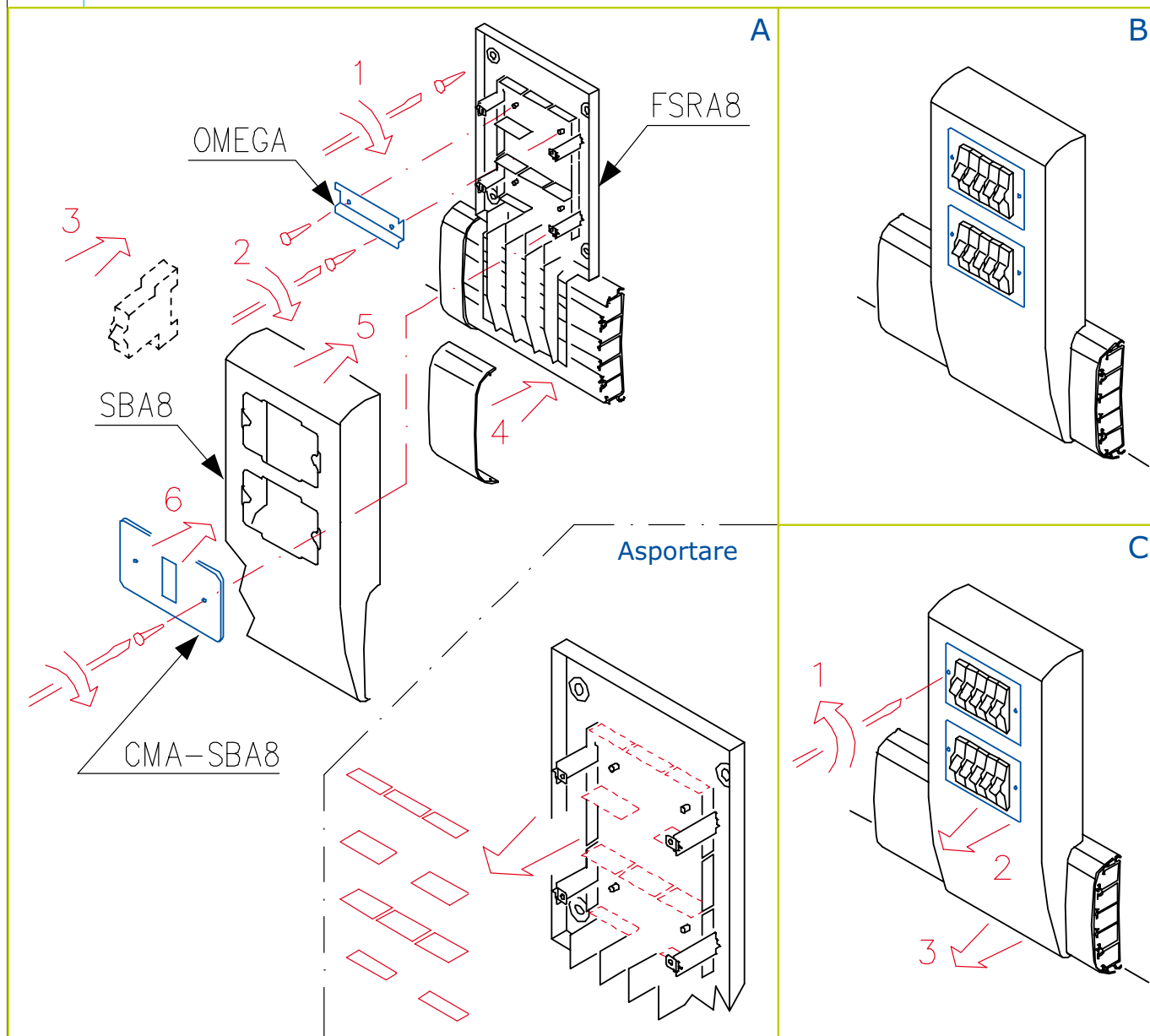


LINEA TBA ART

CMA-SBA8 - CENTRALINA PER INTERRUTTORI AUTOMATICI



Montaggio (A,B)
Smontaggio (C)