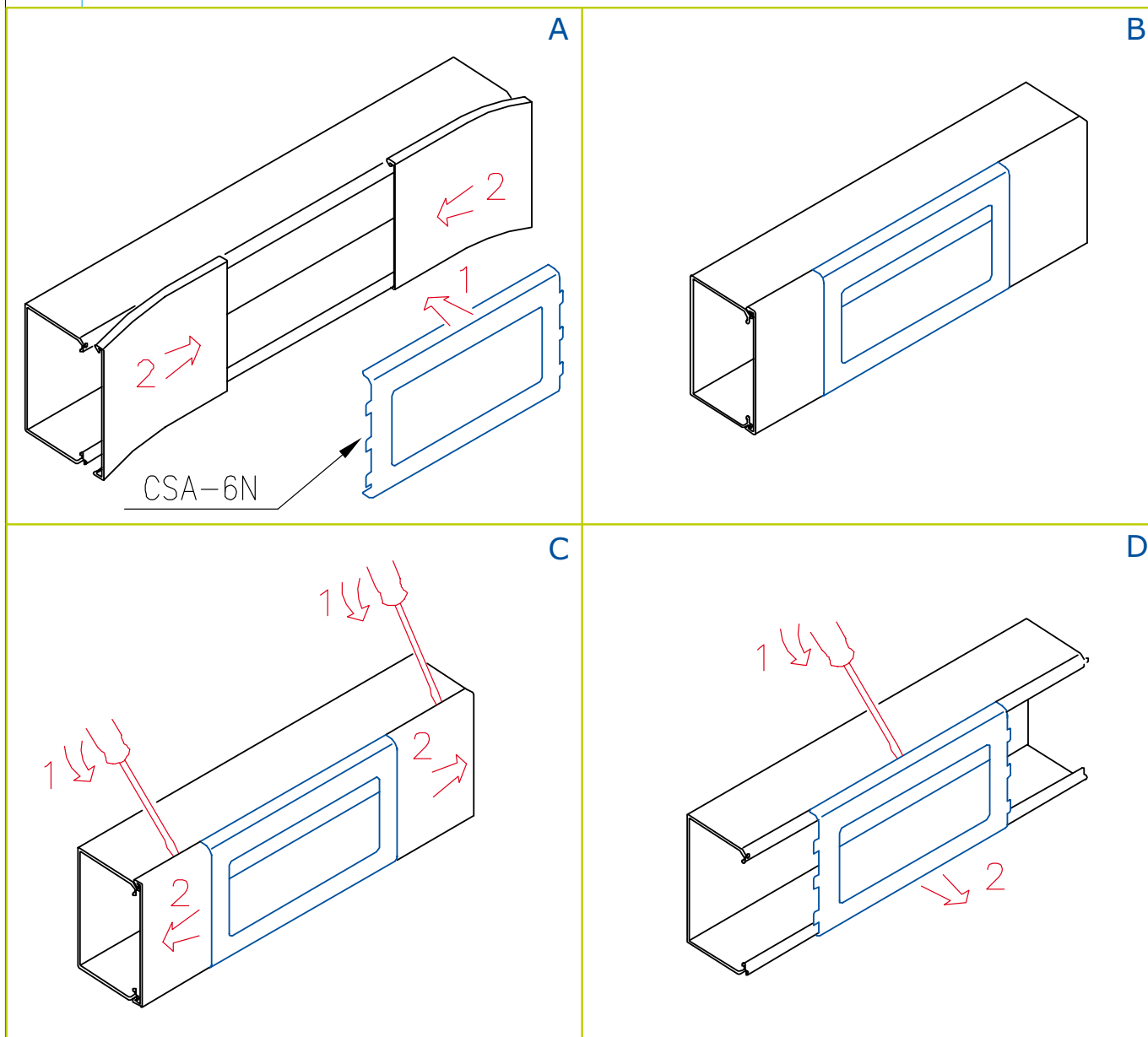


LINEA TA-N

CSA-6N - COPERCHIO DI PROTEZIONE PER SCATOLE INTERASSE 100/160



Montaggio (A,B)
Smontaggio (C,D)