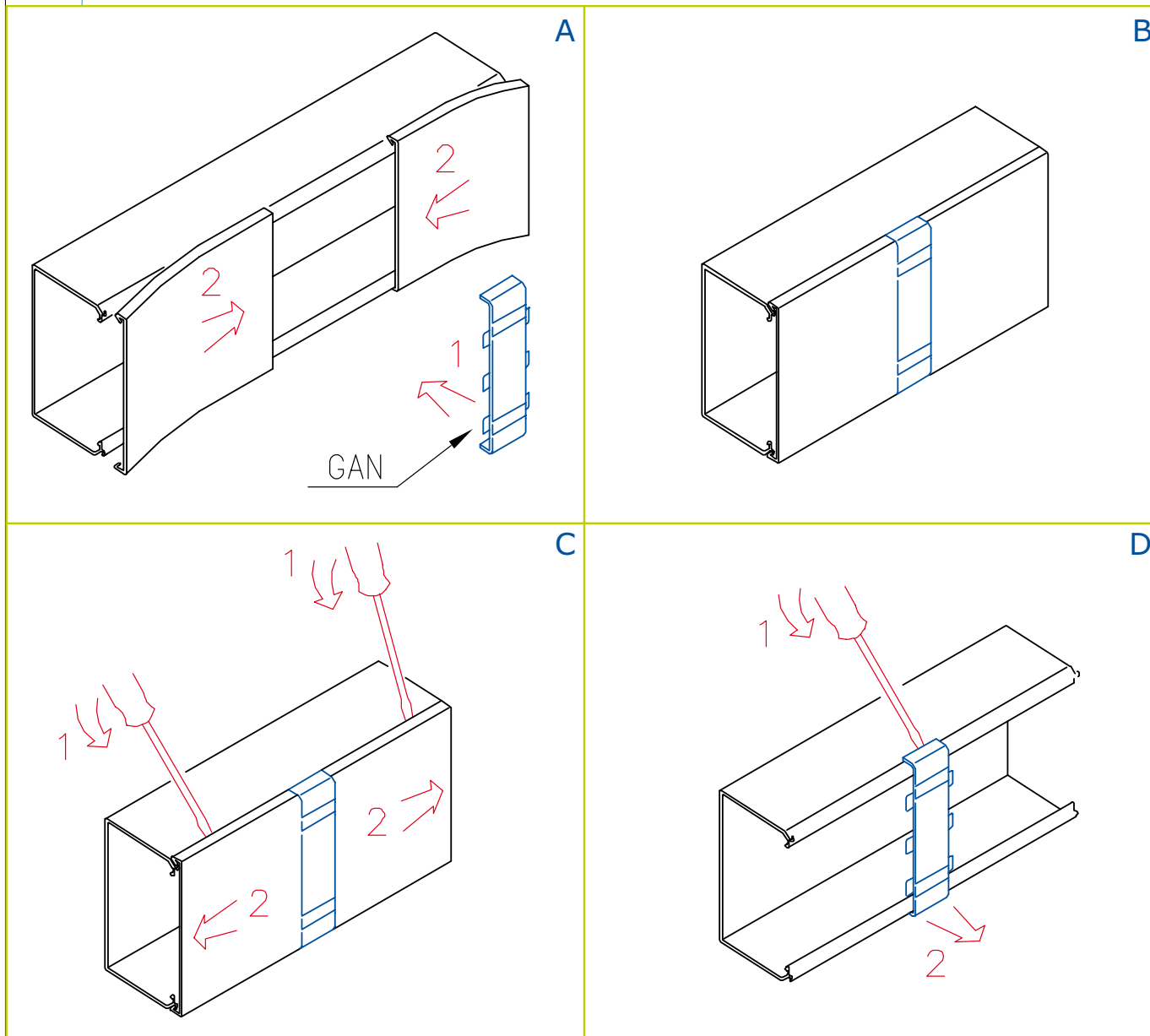


LINEE TA-N, TA-EN E TA-GN

GAN - GIUNTO COPERCHIO



Montaggio (A,B)
Smontaggio (C,D)