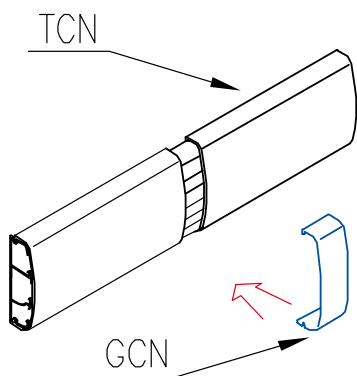


# LINEA TCN EVOLUTION

## GCN - GIUNTO COPERCHIO CORNICE

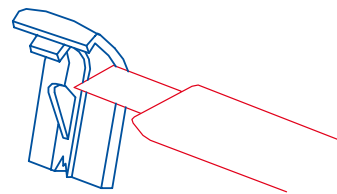
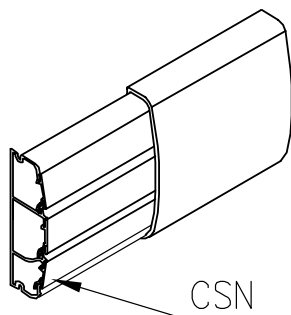
A



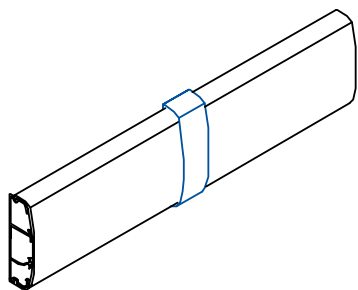
B

ATTENZIONE !

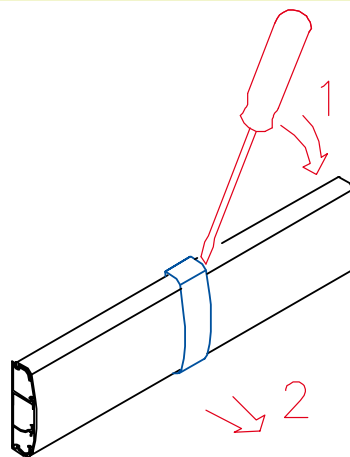
- SOLO PER MONTAGGIO CON  
COPRISCOMPARTO



C



D



Montaggio (A,B,C)  
Smontaggio (D)