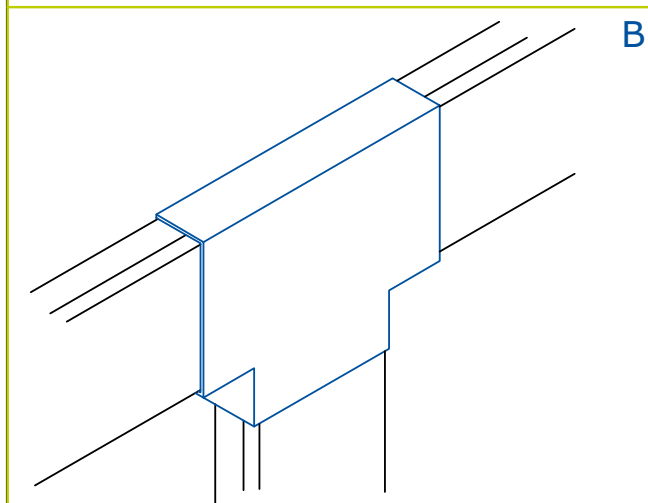
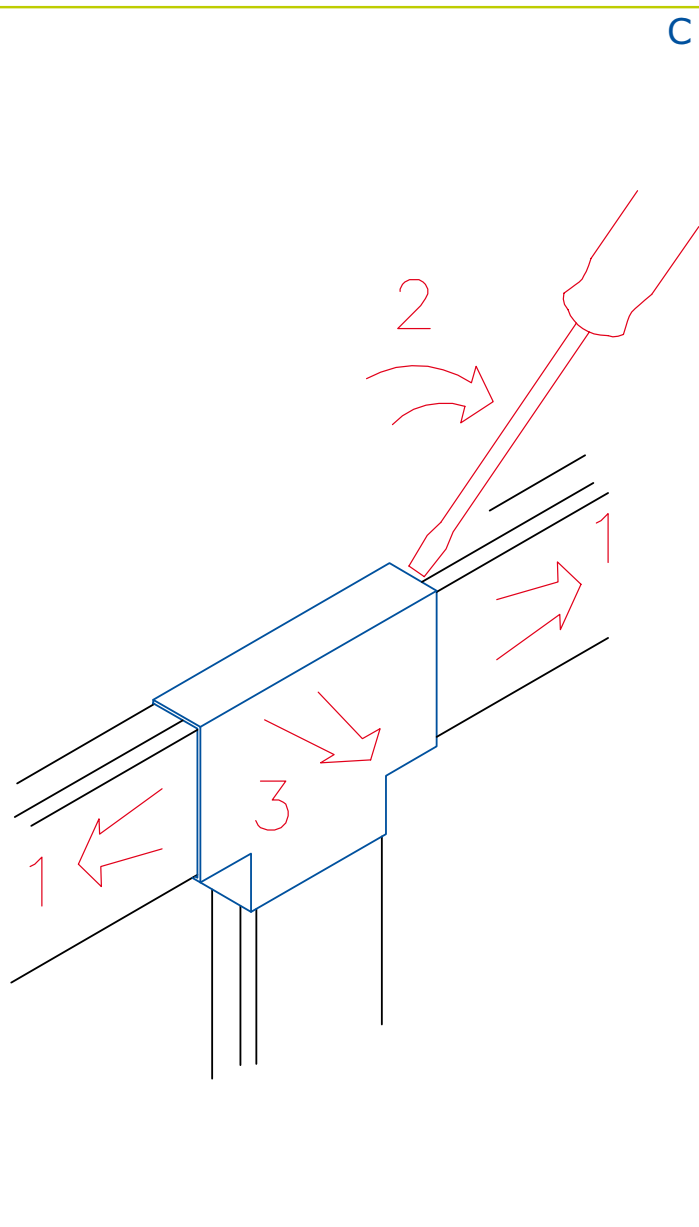
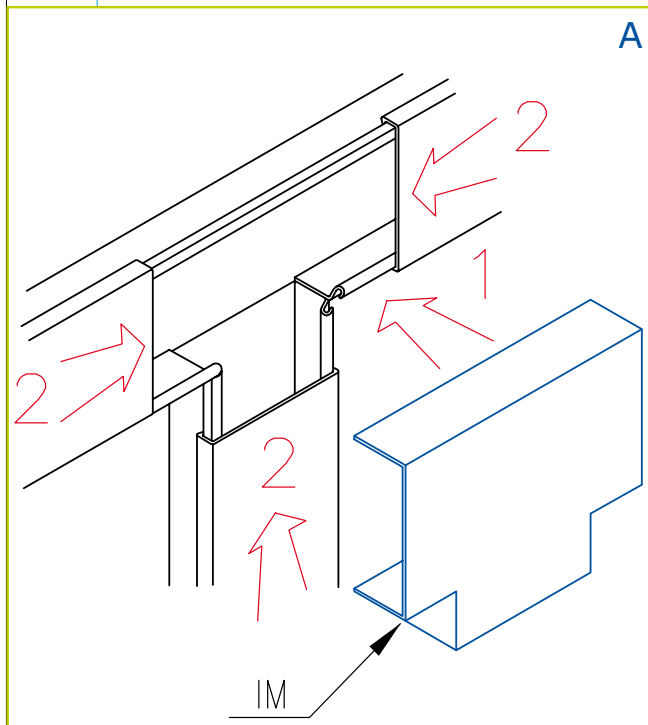


# LINEE TMC, TMU

## IM - DERIVAZIONE MINICANALI 22X10 E 40X10



Montaggio (A,B)  
Smontaggio (C)