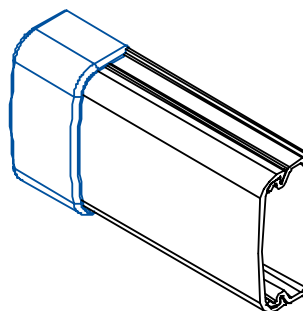
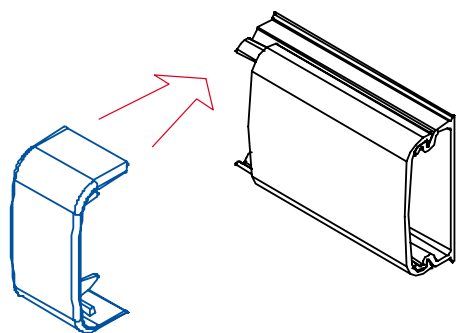


LINEA DESIGN

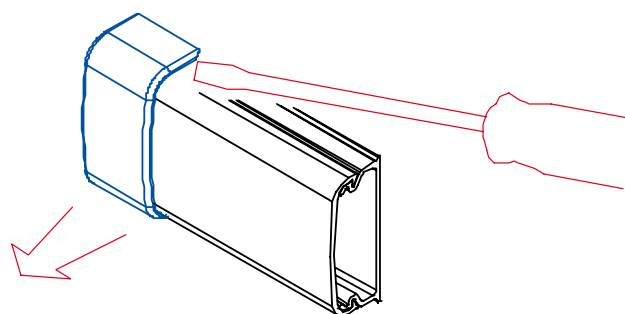
LD - TERMINALE

A

B



C



Montaggio (A,B)
Smontaggio (C)