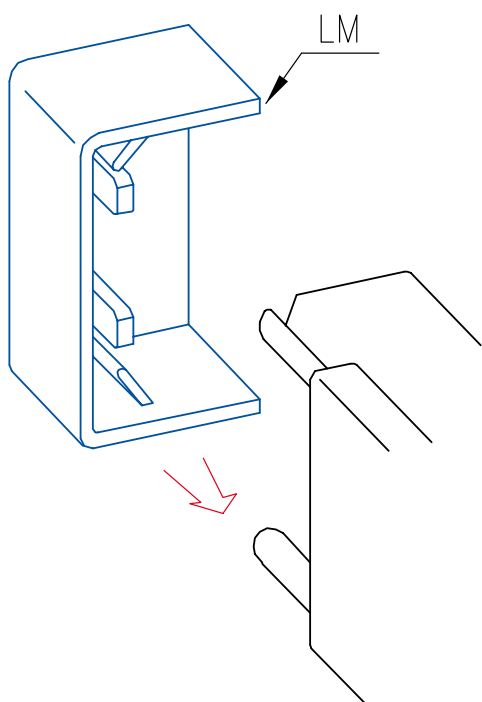


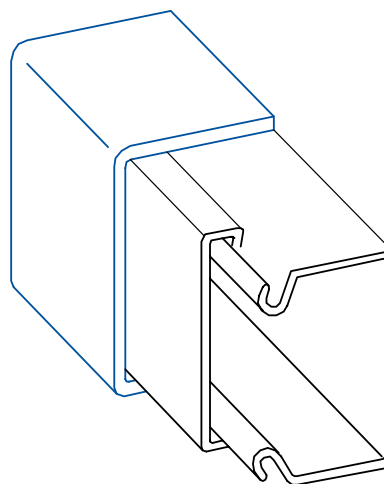
# LINEE TMC, TMU

## LM - TERMINALE MINICANALE

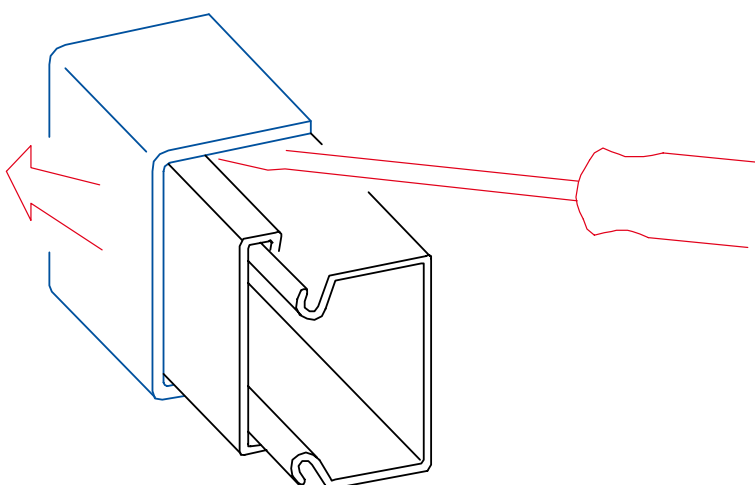
A



B



C



Montaggio (A,B)  
Smontaggio (C)