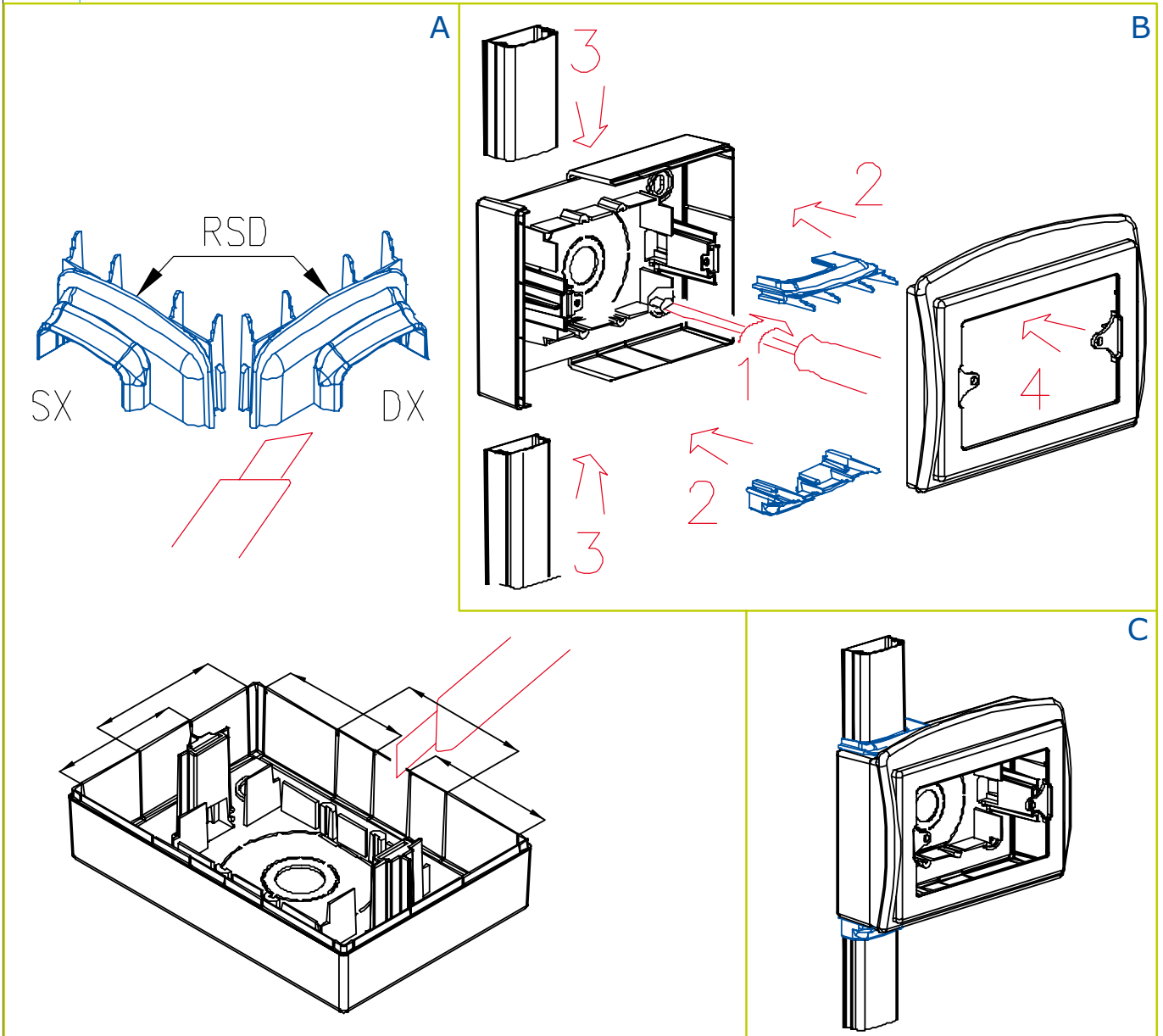


LINEA DESIGN

RSD - RACCORDO PER SCATOLE SD/SDD



Montaggio (A,B,C)