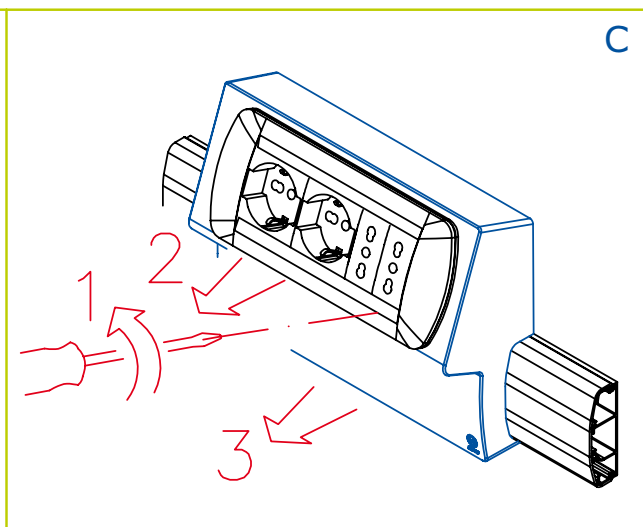
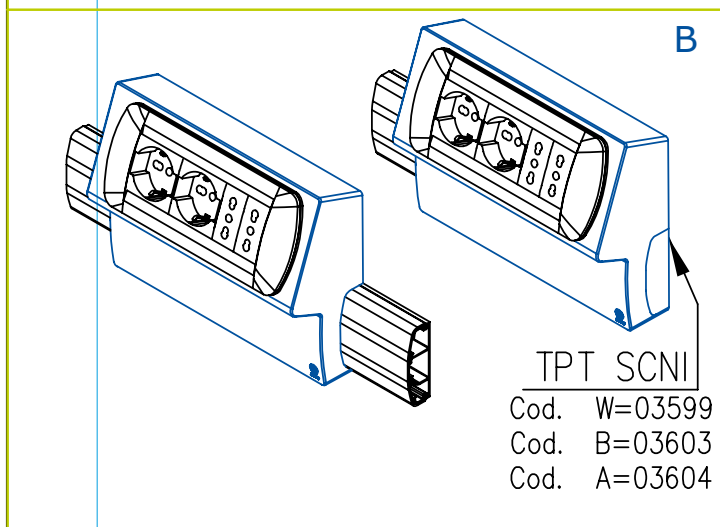
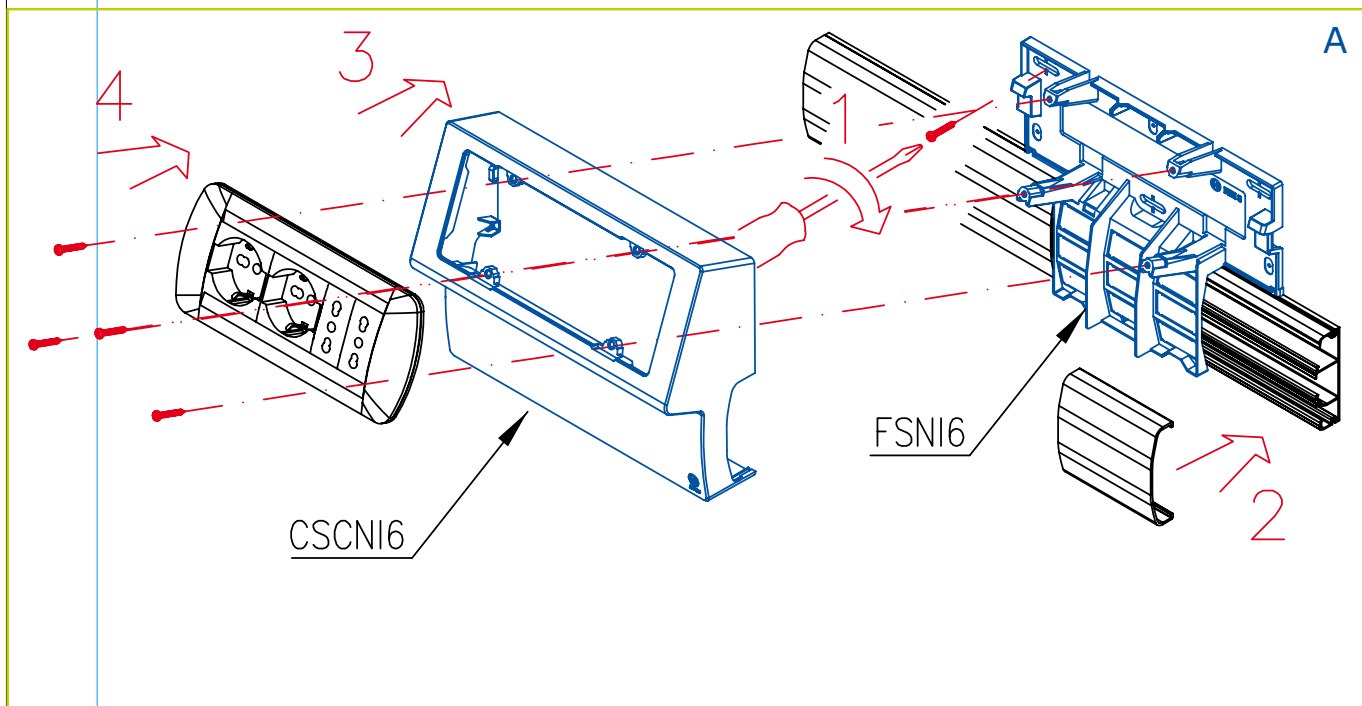


# LINEA TCN EVOLUTION

SCNI6 - SCATOLA PORTA APPARECCHI 6 MODULI - INTERASSE 100 MM - PROF. 53 MM



Montaggio (A,B)  
 Smontaggio (C)