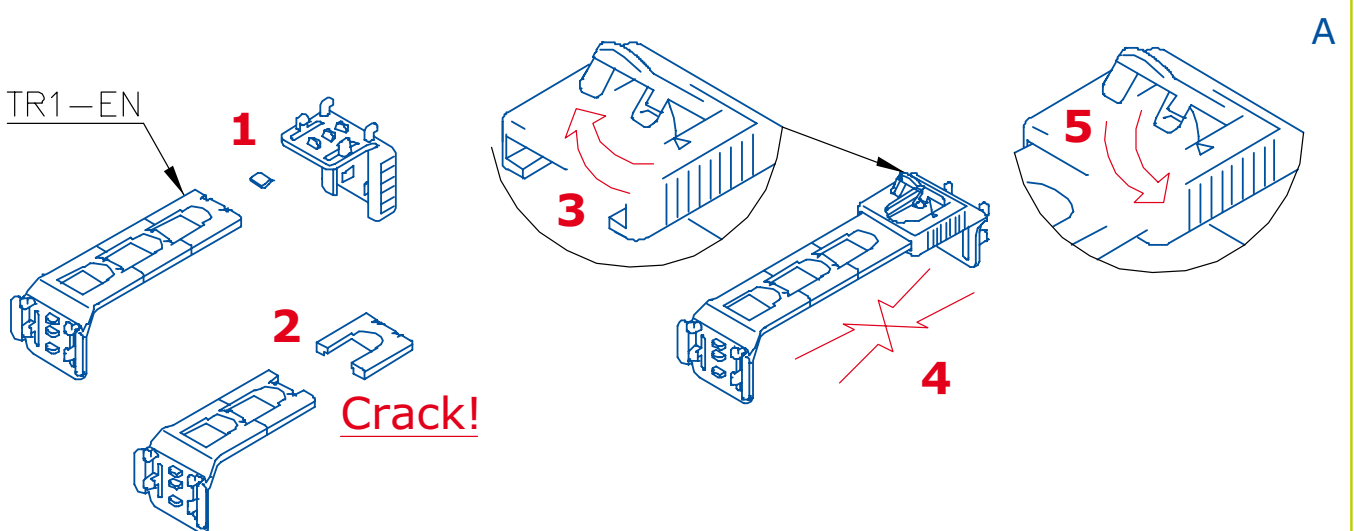
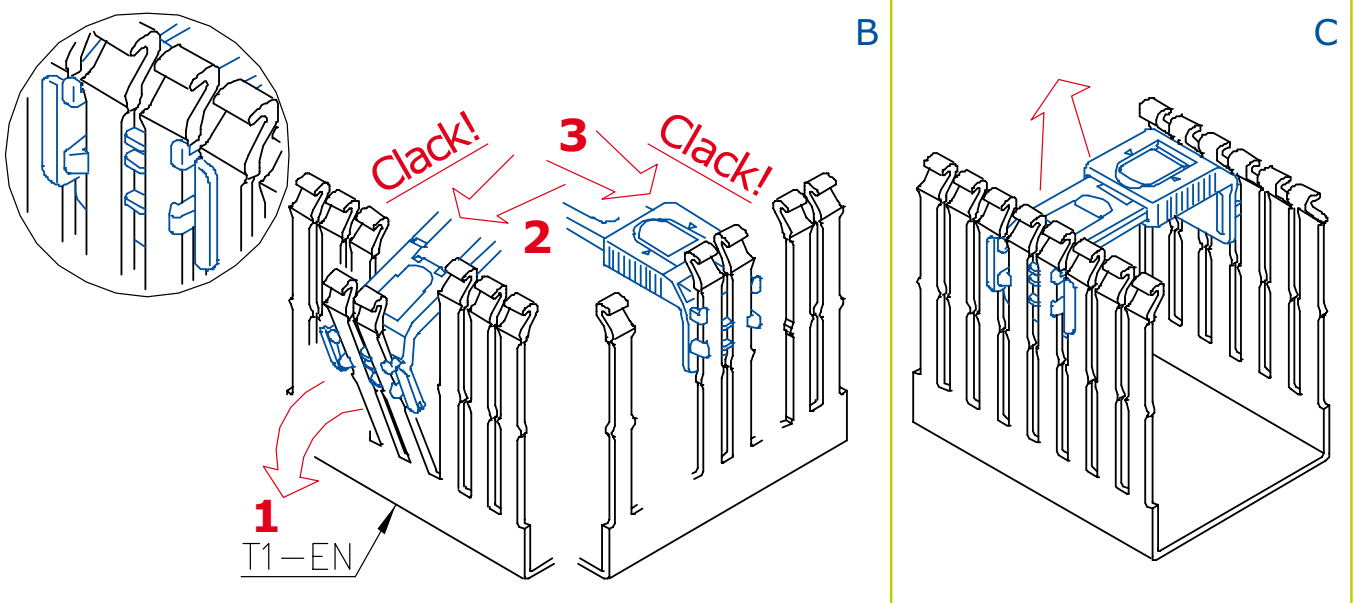


LINEA T1-EN

TR1-EN - TRAVERSINA TRATTENUTA CAVI



N.B. - Spezzare parte eccedente per basi 40-60-100 e 120.



Montaggio (A,B,C)