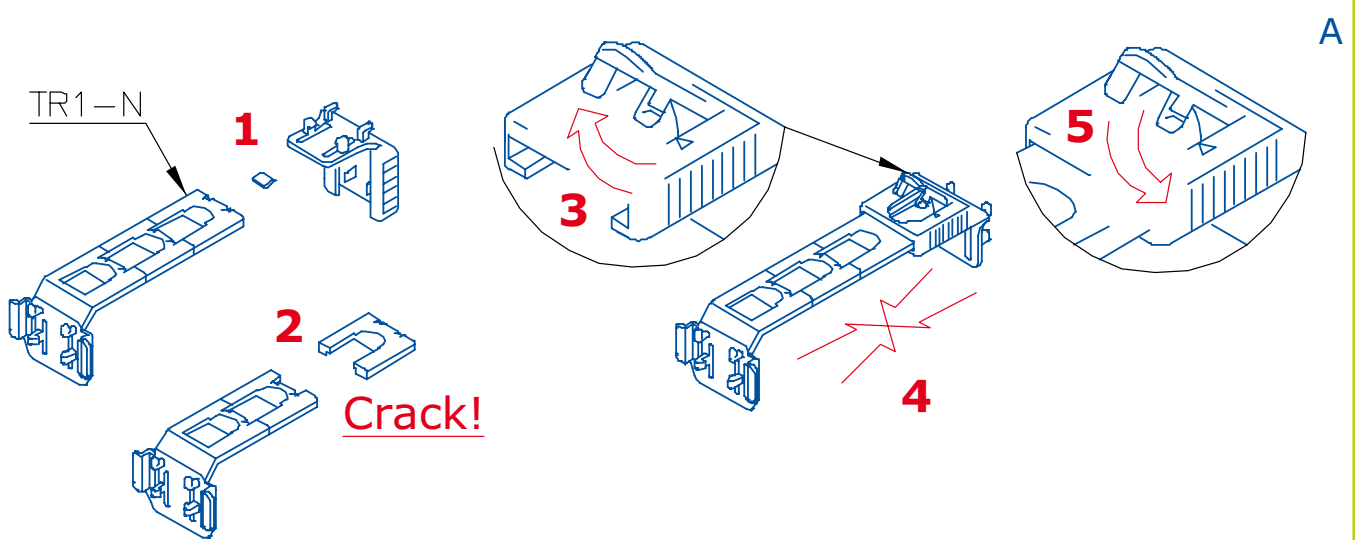
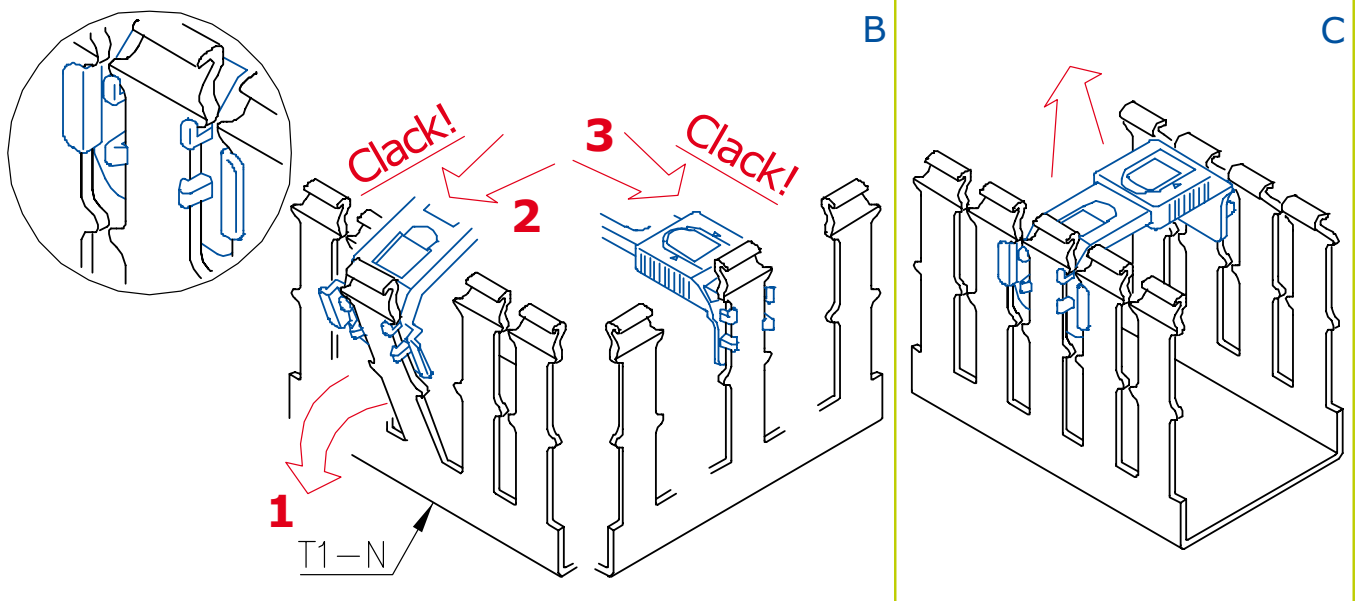


LINEA T1-N

TR1-N - TRAVERSINA TRATTENUTA CAVI



N.B.-Spezzare parte eccedente per basi 40-60-100 e 120.



Montaggio (A,B,C)