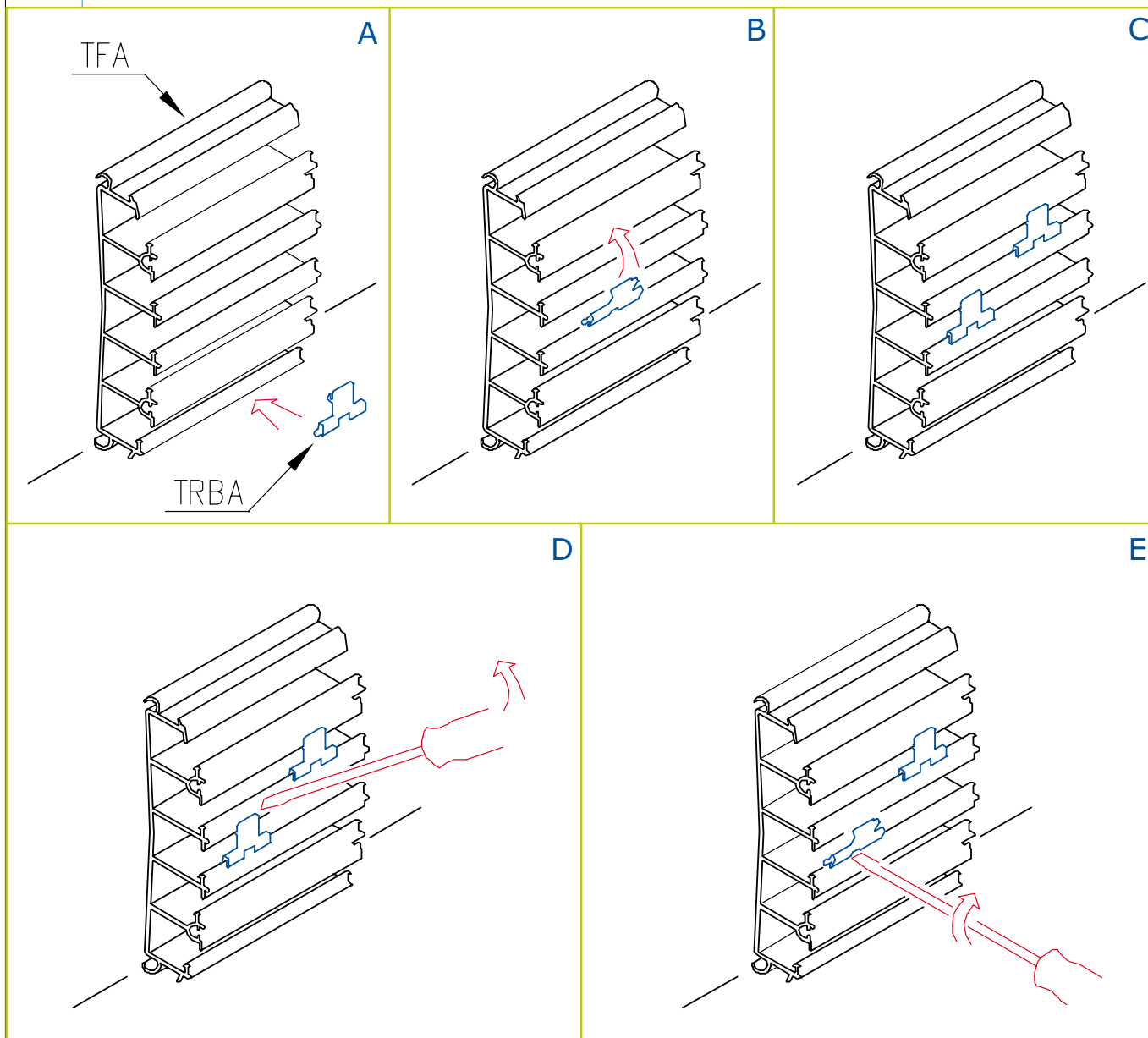


LINEE TBN/TCN EVOLUTION, TBA ART

TRBA - TRAVERSINA TENUTA CAVI



Montaggio (A,B,C)
Smontaggio (D,E)