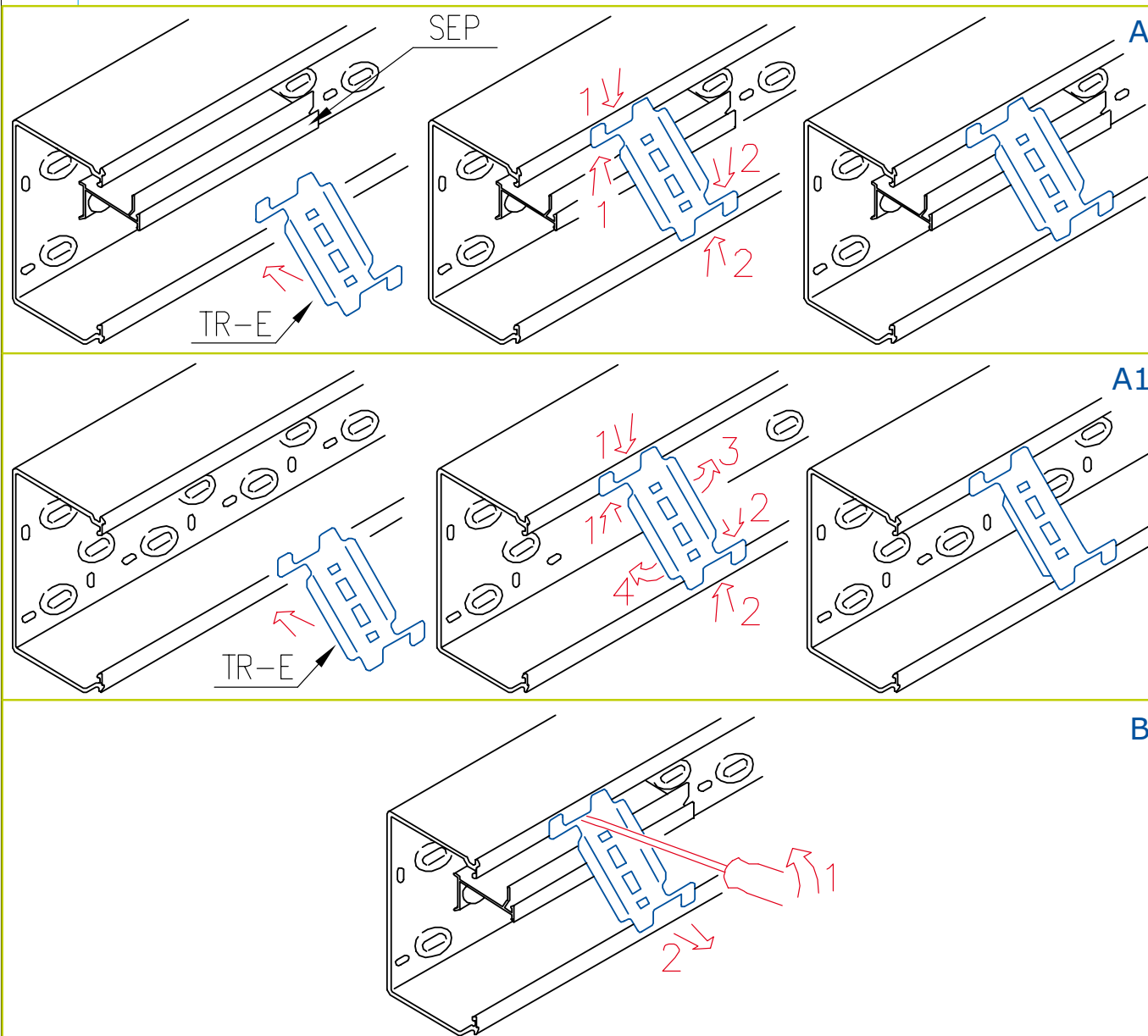


# LINEE TA-N, TA-EN, TA-GN E CANALI MENSOLATI

## TR-E - TRAVERSINA TENUTA CAVI



Montaggio (A,A1)  
Smontaggio (B)