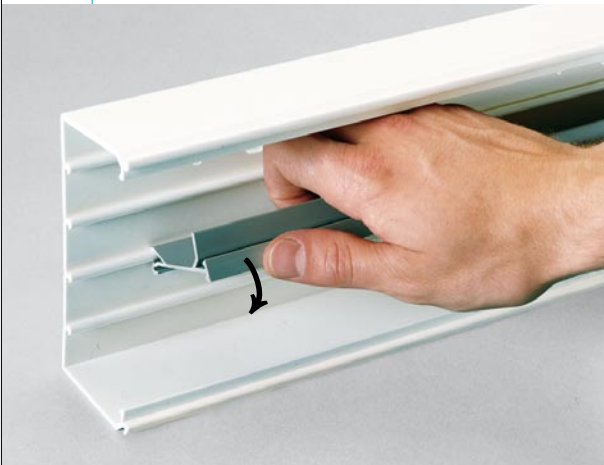


LINEA TA-GN

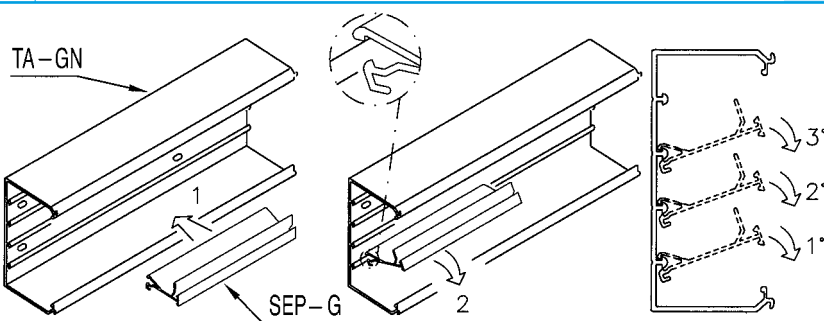
TA-GN + SEP-G + CS-G 40 Separatore e copriscomparto



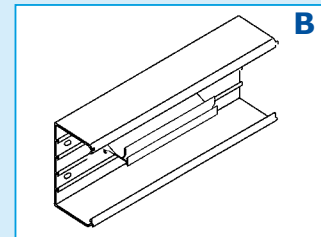
Il separatore si monta a scatto sulle guide del fondo del canale. Lo smontaggio è agevolato dalla presenza di una speciale guida per giraviti sulla base del separatore.



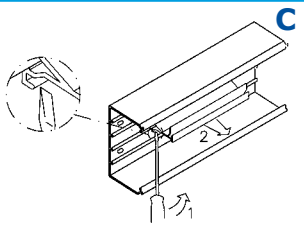
Posizionando due separatori a 50 mm l'uno dall'altro è possibile montare a scatto il copriscomparto CS-G 40 sulle spondine delle teste dei separatori. Il CS-G 40 crea all'interno del canale un vano completamente segregato.



A A-B Montaggio



Allineare il gancio del SEP-G alla guida sul fondo del canale lungo tutta la lunghezza de separatore (1)
Ruotare il separatore verso il basso fino al completo bloccaggio dello stesso (2)

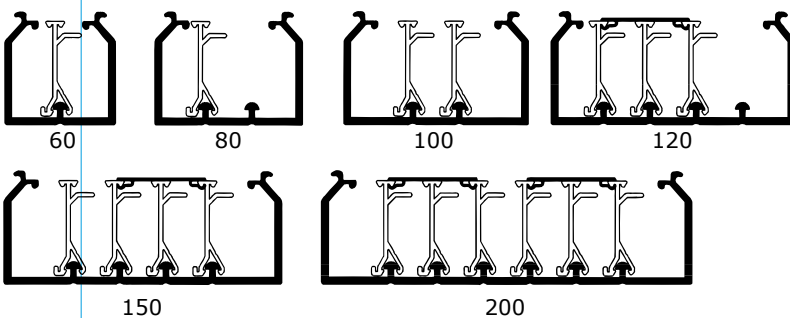


C Smontaggio

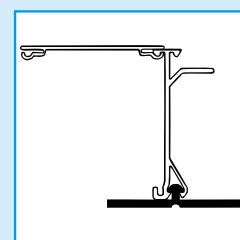
Per smontare il separatore, utilizzare un cacciavite con punta piatta nell'apposita guida, facendo leva in direzione del separatore stesso

Sganciare il separatore per tutta la sua lunghezza

Fissaggio componenti interni - Linea TA-GN



Separatori SEP-G + Copriscomparto CS-G 40



SEP-G + CS-G 40
Dettaglio di montaggio