

LINEA BIS

Telaio autoportante



Il nuovo telaio autoportante a 4 moduli per le colonne bifacciali Bis consente l'installazione delle parti attive Pepita Active ed arricchisce ulteriormente l'ampia flessibilità e versatilità che contraddistinguono questa famiglia di prodotti, coniugando un'estetica gradevole con una semplicità di assemblaggio e messa in opera.



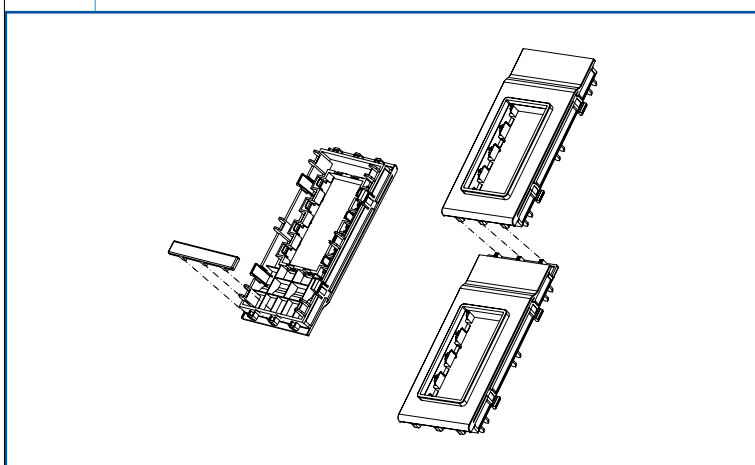
La linea pulita ed integrata perfettamente con il coperchio si coniuga con la cornice cromata che abbraccia la parte frontale delle parti attive, realizzando un ottimo abbinamento con le finiture degli arredi moderni.



**Il telaio 4 AP BIS consente
l'installazione delle parti attive**

PEPITA ACTIVE

Telai autoportanti



Il montaggio del telaio autoportante sul corpo colonna è reso agevole dagli agganci a scatto: è sufficiente una semplice pressione sulla parte frontale del telaio stesso, senza necessità di utilizzo di utensili.

Le operazioni da eseguire per lo smontaggio del telaio autoportante sono altrettanto semplici: dopo aver fatto scorrere leggermente i coperchi, è sufficiente fare leva con il cacciavite nelle apposite feritoie presenti sul telaio.

Nel caso di installazione di due telai consecutivi viene fornito in dotazione un apposito giunto interno che permette un rapido accoppiamento e garantisce il grado di protezione IP40 richiesto dalle norme.

Il telaio 4 AP BIS consente l'installazione delle parti attive

PÈPITA ACTIVE