

# PARTI ATTIVE

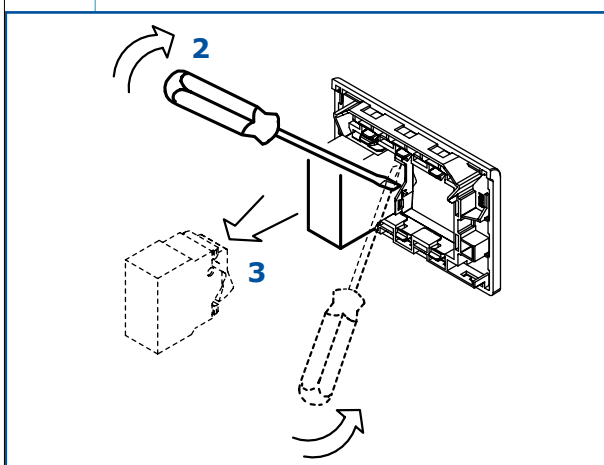
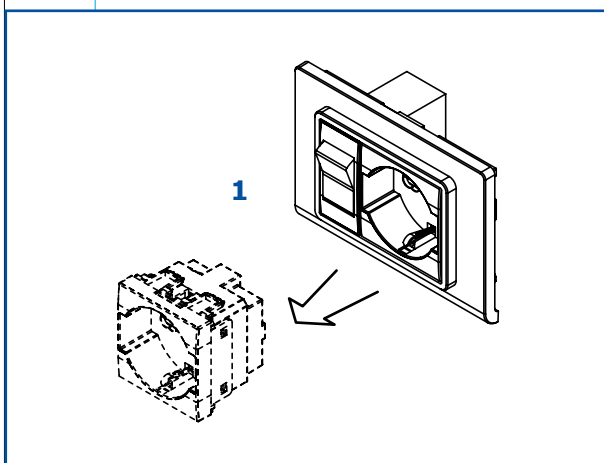
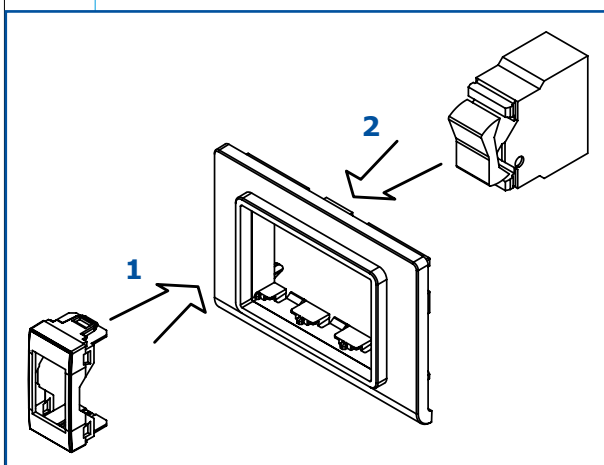
## Interruttore automatico magnetotermico

### Installazione su scatole e telai autoportanti

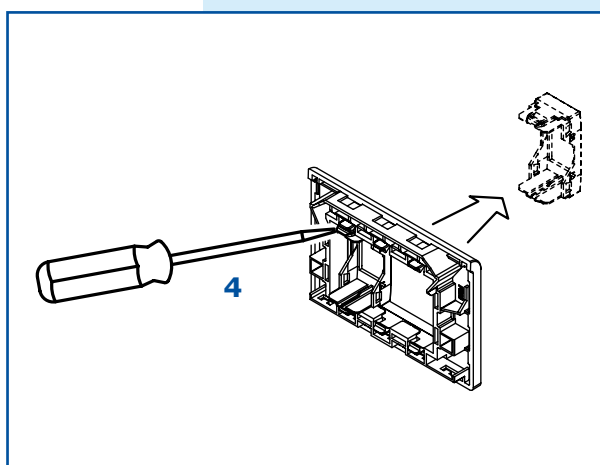
- 1 - Agganciare l'adattatore alla mostrina della scatola porta apparecchi
- 2 - Agganciare l'interruttore automatico magnetotermico all'adattatore.

### Smontaggio

- 1 - Sganciare dalla mostrina la parte attiva adiacente all'interruttore automatico.



- 2 - Sganciare l'interruttore automatico dal suo adattatore facendo leva con un cacciavite sulle apposite sedi
- 3 - Rimuovere l'interruttore automatico.



- 4 - Sganciare l'adattatore facendo leva con un cacciavite sull'aggancio della mostrina della scatola porta apparecchi.