

LINEA TBA ART

Scatole porta apparecchi autoportanti



La nuova gamma di scatole porta apparecchi autoportanti garantisce la compatibilità con le parti attive Pepita Active, conferendo al canale un'immagine rinnovata e un design esclusivo.

Le scatole autoportanti consentono l'installazione delle parti attive

PEPITA ACTIVE



Mostrina

Le scatole porta apparecchi autoportanti sono impreziosite da una mostrina estetica caratterizzata da una cornice cromata che abbraccia la parte frontale delle parti attive, offrendo un aspetto gradevole e moderno.

Inclinazione della mostrina

La particolare inclinazione della parte frontale della scatola garantisce ampio spazio per i cablaggi interni ed agevola la messa in opera delle parti attive da parte dell'installatore.

Scatole compatte

Le scatole porta apparecchi autoportanti si distinguono anche per una ottimizzazione delle dimensioni di ingombro, che permettono una agevole collocazione nell'impianto senza sacrificare gli spazi interni.

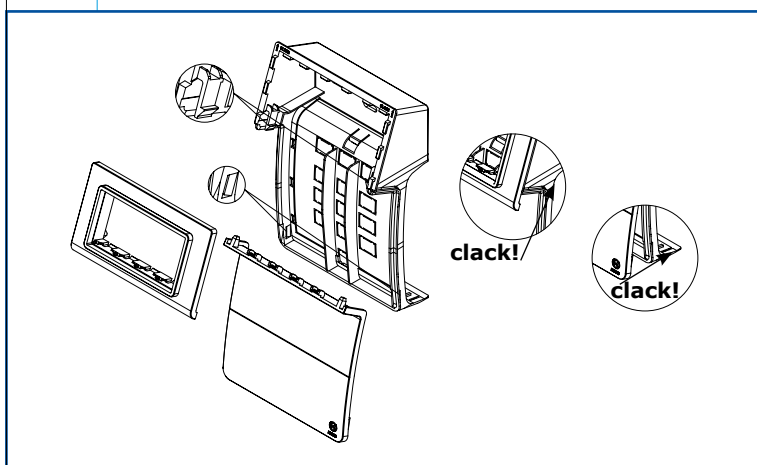


Tappi di chiusura laterali

I tappi terminali di chiusura laterale permettono di utilizzare la scatola porta apparecchi come componente terminale dell'impianto: perfettamente integrati nel profilo, garantiscono una chiusura "a filo" della scatola eliminando la necessità di utilizzare i terminali per il canale.

LINEA TBA ART

Scatole porta apparecchi autoportanti



Coperchio di ispezione e setti separatori



Niente viti – 3 pezzi

Le scatole porta apparecchi autoportanti sono semplici e veloci da installare, grazie ad agganci a scatto senza viti che non necessitano di utensili per l'assemblaggio e garantiscono una robustezza senza compromessi.

Gli interventi di manutenzione dell'impianto sono resi semplici e comodi dalla presenza di un coperchio di ispezione, che permette di visionare le condizioni di efficienza dei cavi senza smontare completamente la scatola. Sotto al coperchio di ispezione sono presenti i setti separatori per l'ordinamento dei cablaggi all'interno della scatola, contraddistinti da zone pre-tranciabili ampie che assicurano un pratico passaggio dei cavi senza strozzature o schiacciamenti eccessivi degli stessi.

Le scatole autoportanti consentono l'installazione delle parti attive

PÈPITA^{ACTIVE}