

SISTEMI DI CANALI PER IMPIANTI DI CONDIZIONAMENTO



CND ❄️

LINEA CND

- Realizzato in PVC autoestinguente, antiurto e resistente ai raggi UV
- 3 dimensioni per realizzare impianti a uno o più split
- Gamma completa di componenti di interconnessione
- Estetica ricercata omogenea al profilo degli split
- Fondo del canale dotato di fianchi asimmetrici che consentono un agevole inserimento dei tubi
- Facilità di posa del coperchio e fissaggio a scatto dei componenti sul fondo del canale, per assicurare la massima tenuta anche su pareti irregolari
- Sistema esclusivo di asolatura sul fondo del canale per il fissaggio del fascio di tubi in rame e per l'installazione del circuito di scarico condensa con la pendenza necessaria nei tratti orizzontali, mantenendo il canale dritto
- Passaggio a muro e giunto coperchio sono dotati di preforature che permettono la fuoriuscita della guaina di scarico condensa dal canale

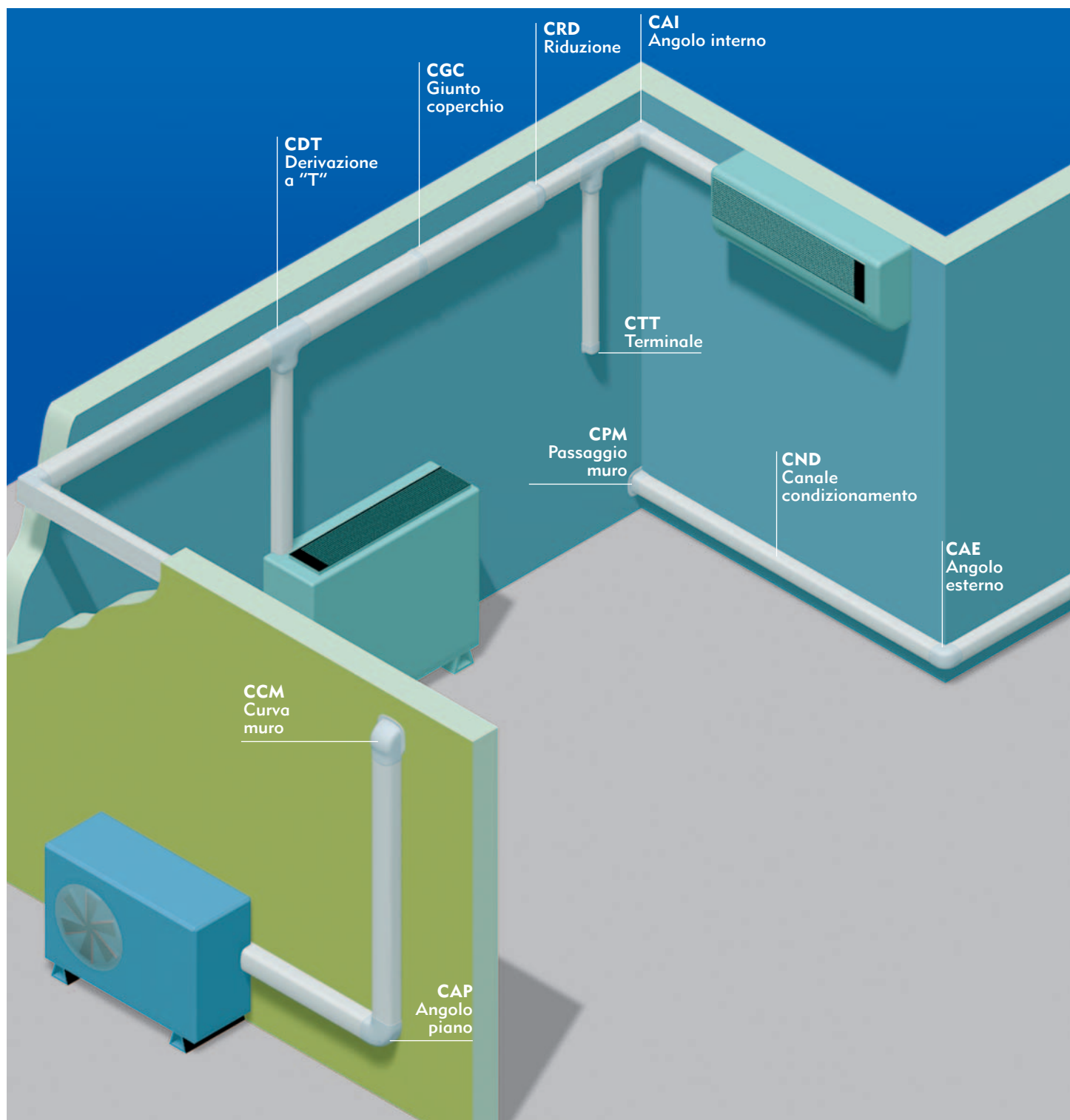


Gamma e applicazioni 126
 Tavola generale di riferimento 127
 Informazioni tecniche specifiche 128

LINEA CND

Gamma e applicazioni

INSTALLAZIONE A PARETE

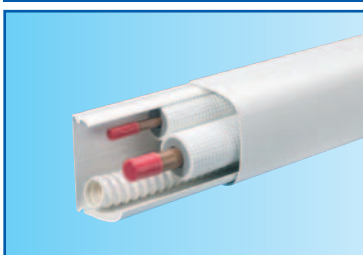


CND

Tavola generale di riferimento

INSTALLAZIONE A PARETE

CANALI PER CONDIZIONAMENTO COMPLETI DI COPERCHIO



COMPONENTI DI INTERCONNESSIONE

CURVA MURO



ANGOLO ESTERNO



ANGOLO INTERNO



ANGOLO PIANO



GIUNTO COPERCHIO



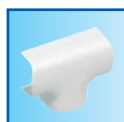
lunghezza 2 m		CND	confezione	sezione	CCM	CAE	CAI	CAP	CGC
DIMENSIONI (B x H) mm		Codice	m	mm ²	Codice	Codice	Codice	Codice	Codice
	65x50	WE= 06810	24	2570	WE= 06814	WE= 06811	WE= 06812	WE= 06813	WE= 06815
	90x60	WE= 06820	16	4410	WE= 06824	WE= 06821	WE= 06822	WE= 06823	WE= 06825
	120x75	WE= 06830	12	7510	WE= 06834	WE= 06831	WE= 06832	WE= 06833	WE= 06835



CANALI PER CONDIZIONAMENTO COMPLETI DI COPERCHIO

COMPONENTI DI INTERCONNESSIONE

DERIVAZIONE A "T"



RIDUZIONE



TAPPO TERMINALE



PASSAGGIO MURO

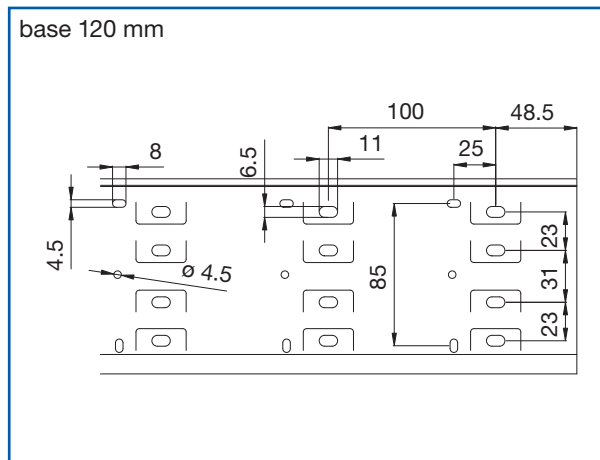
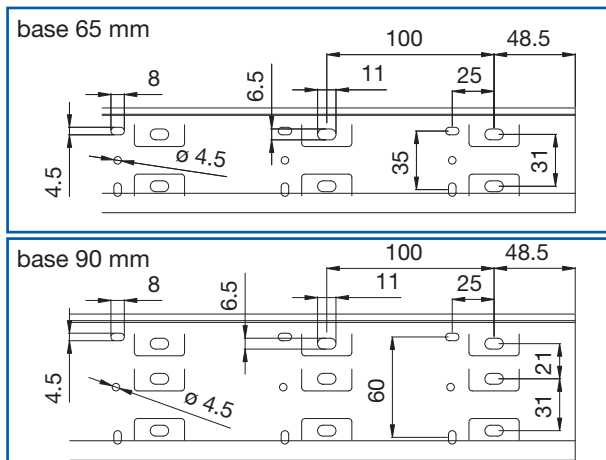


lunghezza 2 m		CDT	CRD	CTT	CPM
DIMENSIONI (B x H) mm		Codice	Codice	Codice	Codice
	65x50			WE= 06816	WE= 06817
	90x60	WE= 06828	WE= 06829	WE= 06826	WE= 06827
	120x75	WE= 06838	WE= 06839	WE= 06836	WE= 06837

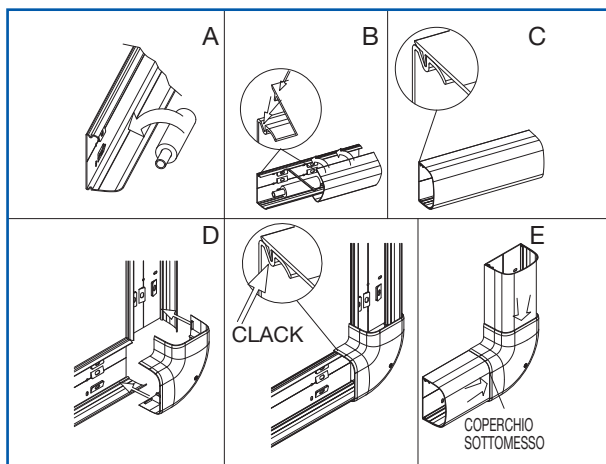
LINEA CND

INSTALLAZIONE A PARETE

CND - Foratura base del canale

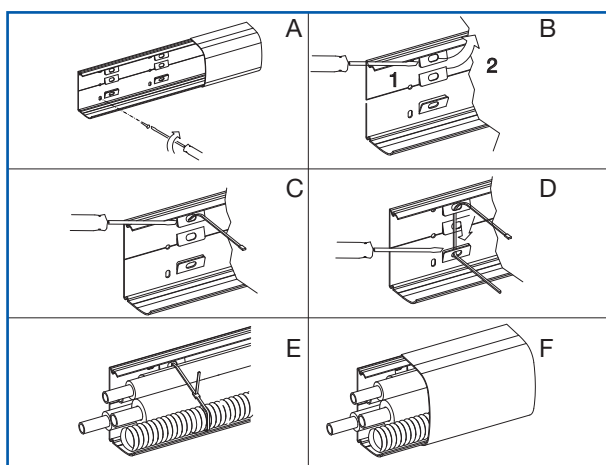


CND - Posa del coperchio e dei componenti



- L'esclusivo profilo asimmetrico del canale permette un agevole inserimento dei tubi e consente di sfruttare a pieno la sezione disponibile del canale
- La posa del coperchio e dei componenti di interconnessione avviene a scatto sul fondo del canale, garantendo rapidità di installazione e massima tenuta anche sulle pareti irregolari

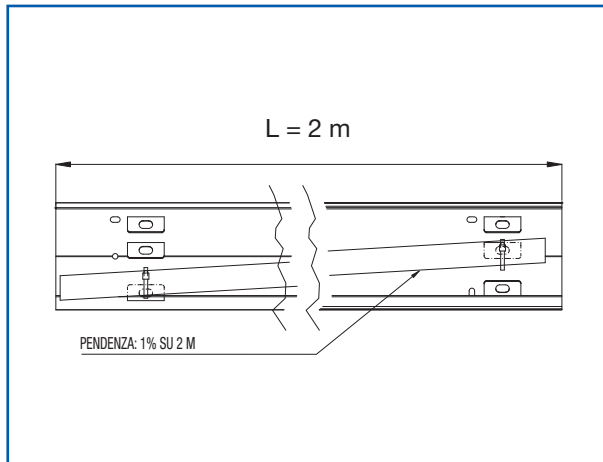
CND - Fissaggio dei tubi



- Sul fondo del canale è presente un sistema di asole nelle quali, con l'utilizzo di un semplice cacciavite (fig. B), è possibile inserire delle fascette e ancorare il fascio di tubi al fondo (fig. C, D, E)
- Per garantire la massima tenuta nel serraggio delle fascette, si consiglia di tassellare il fondo del canale in corrispondenza delle asole (fig. A)

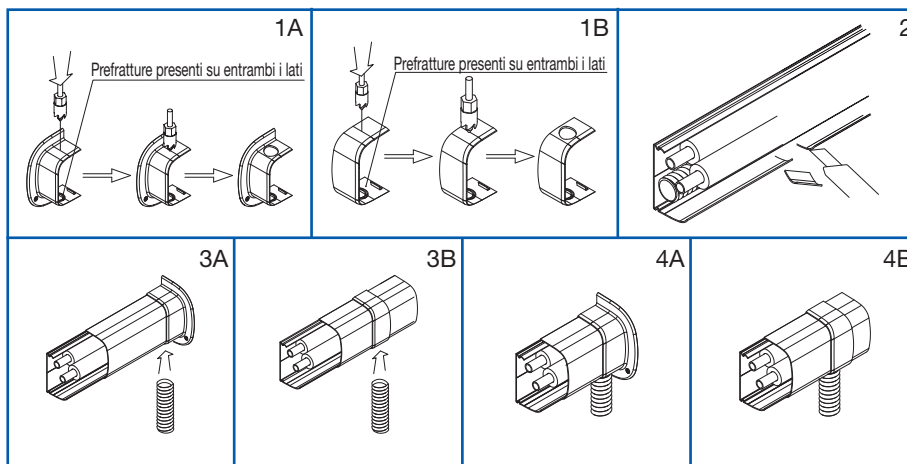
LINEA CND

CND - Scarico della condensa



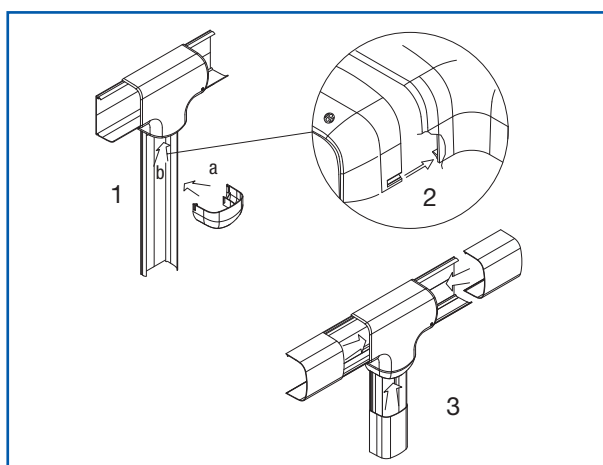
L'esclusivo schema geometrico delle asole permette inoltre il fissaggio della guaina di scarico condensa con la pendenza richiesta ($\geq 1\%$), rendendo la posa di tale circuito semplice e immediata e mantenendo il canale orizzontale.

CPM - CGC - Utilizzo delle preforature



- Grazie a una speciale preforatura, il passaggio a muro (CPM) e il giunto coperchio (CGC) permettono di deviare il percorso dello scarico condensa e garantiscono la massima flessibilità dell'impianto
- Per consentire l'utilizzo del foro è necessario rimuovere una sezione sul lato alto del canale in corrispondenza del punto dove viene fissato il componente (fig.2)

CRD - CDT - Derivazione - riduzione



La linea CND permette di effettuare due tipologie di derivazione:

1. la derivazione con il canale della stessa misura si realizza semplicemente con l'utilizzo del componente CDT che, come per tutti i componenti, viene fissato a scatto sul fondo del canale
2. in caso di derivazione con canale di sezione più ridotta, oltre alla derivazione è necessario ricorrere all'installazione del componente CRD (riduzione)

La riduzione va montata a scatto sul fondo del canale derivato (fig. 1 a) e poi fatta scivolare nel senso della freccia per inserirla in sottomissione alla derivazione a T (fig. 1 b), bloccandola con il sistema di aggancio (fig. 2). Al termine dell'operazione è possibile posizionare i coperchi (fig. 3).

ACCESSORI PER CONDIZIONAMENTO

INSTALLAZIONE A PARETE



USP 100P **Codice 05711**

Montaggio a parete. Portata totale massima 50+50 Kg.
Colore: RAL 9002
Dimensioni: vedere tabella dedicata

USP L480 **Codice 05713**

Montaggio a parete. Portata totale massima 80+80 Kg.
Colore: RAL 9002
Dimensioni: vedere tabella dedicata

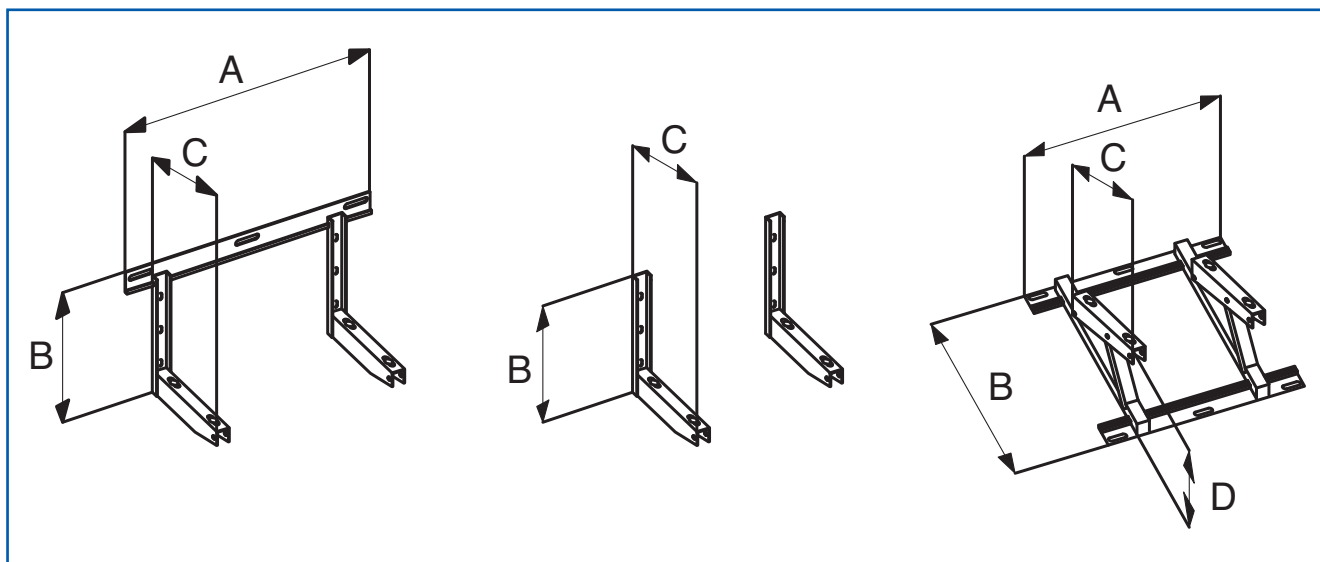
USP T480 **Codice 05714**

Montaggio a parete. Portata totale massima 75+75 Kg.
Colore: RAL 9002
Dimensioni: vedere tabella dedicata

UST **Codice 05715**

Montaggio a tetto. Portata totale massima 140 Kg.
Colore: RAL 9002
Dimensioni: vedere tabella dedicata

Staffe in acciaio zincato per montaggio unità esterne
Verniciatura a polveri poliestere per esterni con spessore di 80μ.
Fornite complete di fissaggi in acciaio zincato, tasselli e gommini antivibranti in PVC.



DENOMINAZIONE	QUOTE			
	A	B	C	D
USP 100P	700	365	420	-
USP L480	-	365	480	-
USP T480	850	395	480	-
UST	850	650	480	315