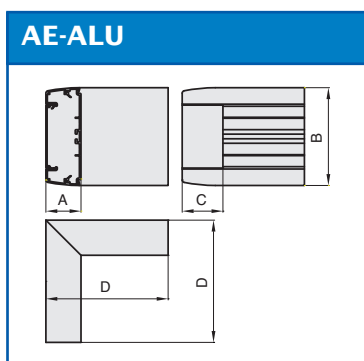
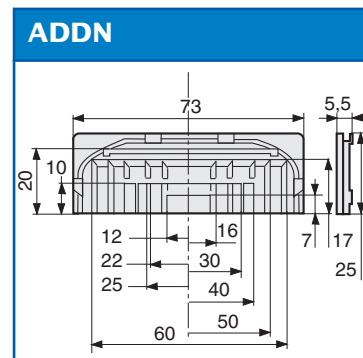
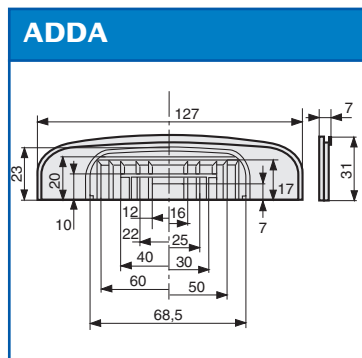
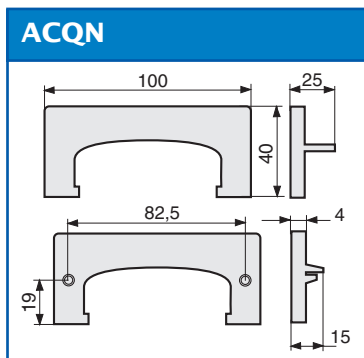
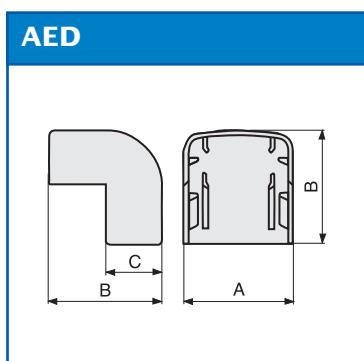
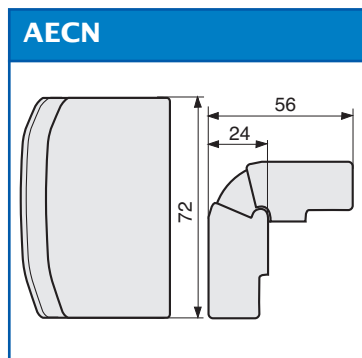
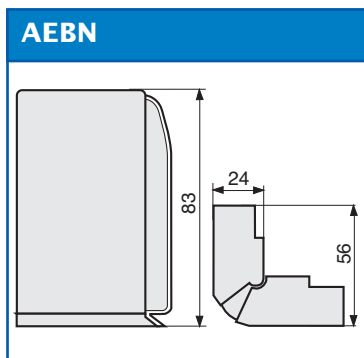
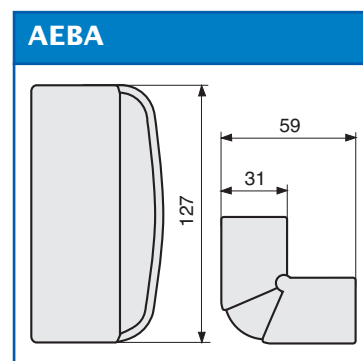


# DISEGNI QUOTATI

I disegni quotati sono pubblicati in ordine alfabetico di denominazione.

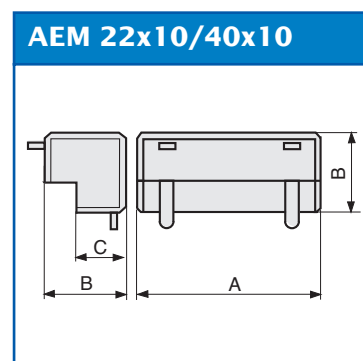


DENOMINAZIONE	QUOTE			
	A	B	C	D
AE-ALU 120x40	43	120	50	150
AE-ALU 120x60	63	120	50	150
AE-ALU 200x60	64	203	50	150

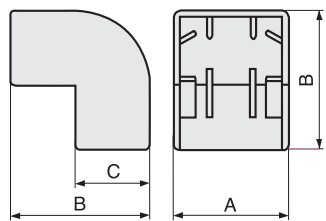


DENOMINAZIONE	QUOTE		
	A	B	C
AED 32x13	35	35	15
AED 34x16	37	39	19
AED 52x20	56	46	23

DENOMINAZIONE	QUOTE		
	A	B	C
AEM 22x10	24	18	11
AEM 40x10	42	18	11

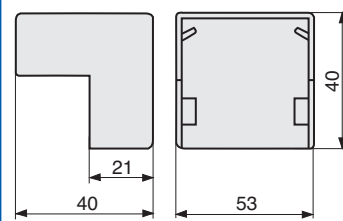


**AEM 30x10/h17**

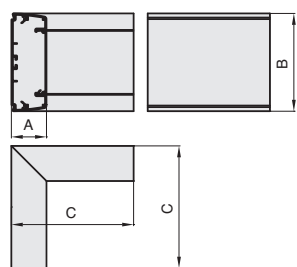


DENOMINAZIONE	QUOTE		
	A	B	C
AEM 30x10	33,5	24,5	11,5
AEM 15x17	18,5	34,5	18,5
AEM 25x17	28,5	34,5	18,5
AEM 40x17	43,5	34,5	18,5

**AEM 50x20**

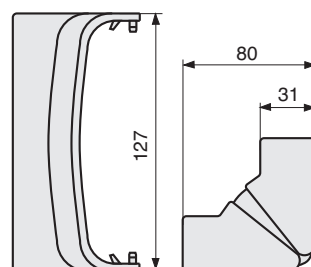


**AI-ALU**

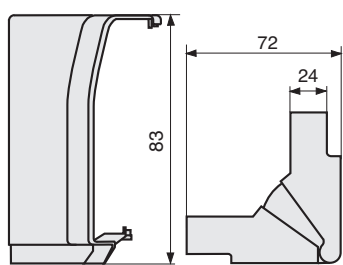


DENOMINAZIONE	QUOTE		
	A	B	C
AI-ALU 120x40	43	120	150
AI-ALU 120x60	63	120	150
AI-ALU 200x60	64	203	150

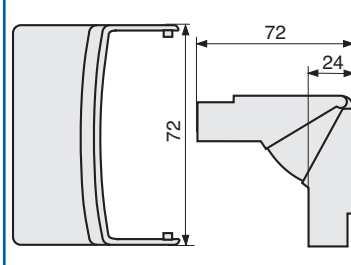
**AIBA**



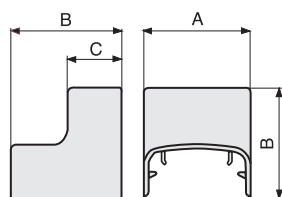
**AIBN**



**AICN**



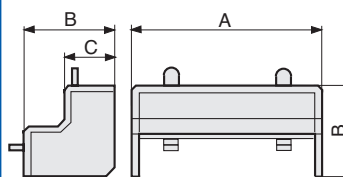
**AID**



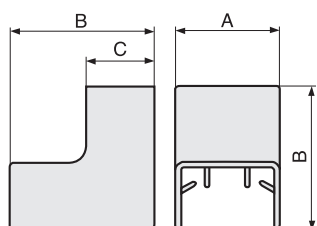
DENOMINAZIONE	QUOTE		
	A	B	C
AID 32x13	35	35	15
AID 34x16	37	39	19
AID 52x20	56	46	23

DENOMINAZIONE	QUOTE		
	A	B	C
AIM 22x10	24	20	11
AIM 40x10	42	20	11

**AIM 22x10/40x10**

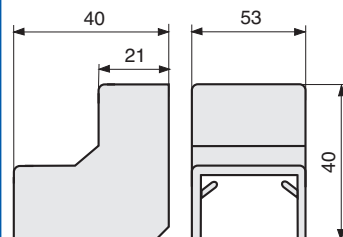


**AIM 30x10/h 17**



DENOMINAZIONE	QUOTE		
	A	B	C
AIM 30x10	33,5	29,5	11,5
AIM 15x17	18,5	39,5	18,5
AIM 25x17	28,5	39,5	18,5
AIM 40x17	43,5	39,5	18,5

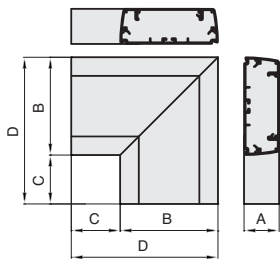
**AIM 50x20**



INSTALLAZIONE  
A PARETE

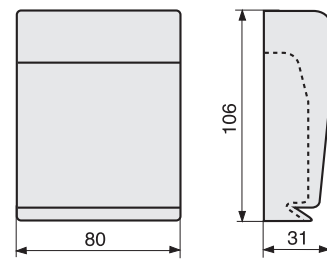
INSTALLAZIONE  
SOPRA-SOTTO PAVIMENTO

### AP-ALU

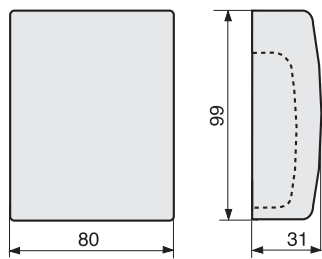


DENOMINAZIONE	QUOTE			
	A	B	C	D
AP-ALU 120x40	43	120	60	180
AP-ALU 120x60	63	120	60	180
AP-ALU 200x60	64	203	60	263

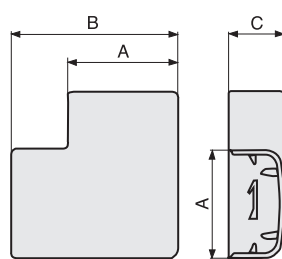
### APBN



### APCN

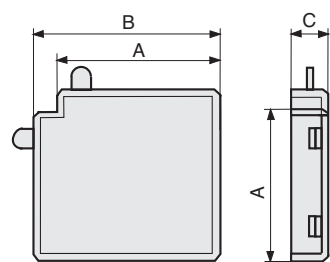


### APD



DENOMINAZIONE	QUOTE		
	A	B	C
APD 32x13	35	55	15
APD 34x16	37	57	19
APD 52x20	56	79	23

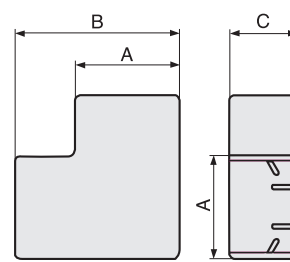
### APM 22x10/40x10



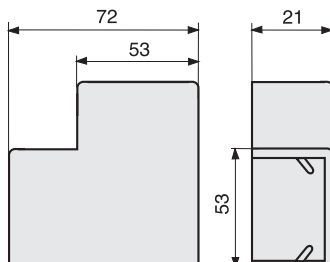
DENOMINAZIONE	QUOTE		
	A	B	C
APM 22x10	24	31	11
APM 40x10	42	49	11

DENOMINAZIONE	QUOTE		
	A	B	C
APM 30x10	33,5	47	11,5
APM 15x17	18,5	35	18,5
APM 25x17	28,5	45	18,5
APM 40x17	43,5	60	18,5

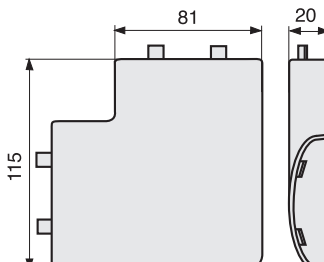
### APM 30x10/h17



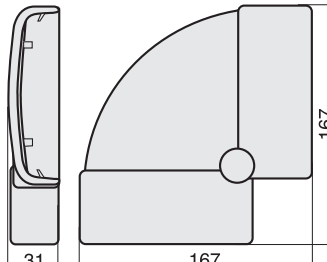
### APM 50x20



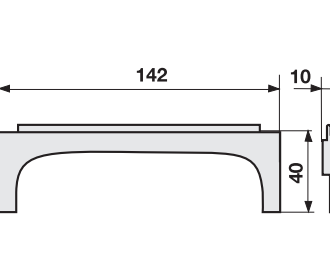
### APSP



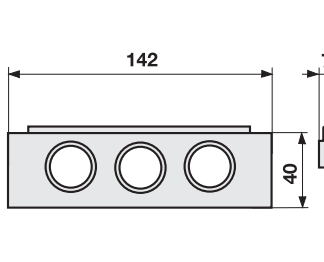
### APVA



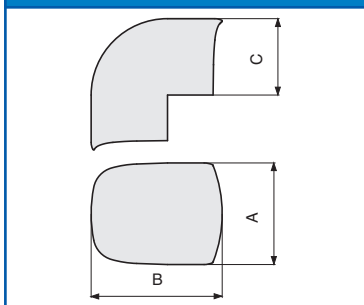
### ASA



### AST

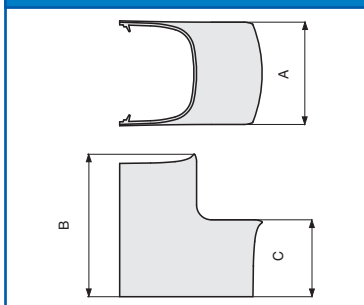


**CAE**



DENOMINAZIONE	QUOTE		
	A	B	C
CAE 65x50	69	89	52
CAE 90x60	94	102	62
CAE 120x75	125	120	77

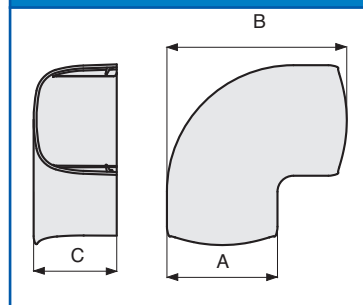
**CAI**



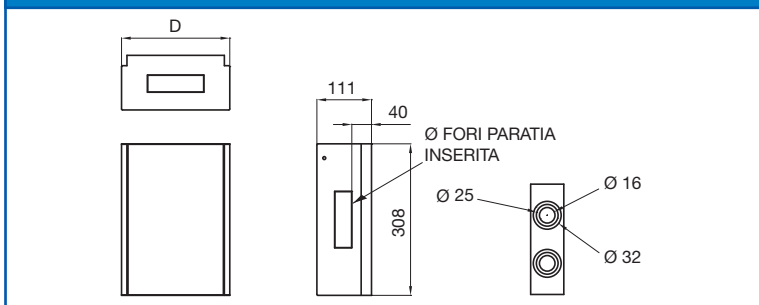
DENOMINAZIONE	QUOTE		
	A	B	C
CAI 65x50	69	97	52
CAI 90x60	94	109	62
CAI 120x75	125	127	77

DENOMINAZIONE	QUOTE		
	A	B	C
CAP 65x50	69	113	52
CAP 90x60	94	140	62
CAP 120x75	125	173	77

**CAP**

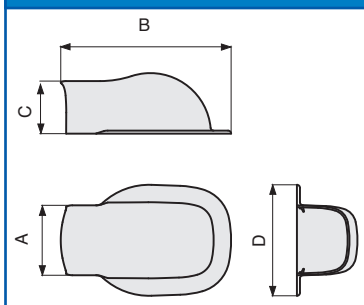


**CASSAFORMA**



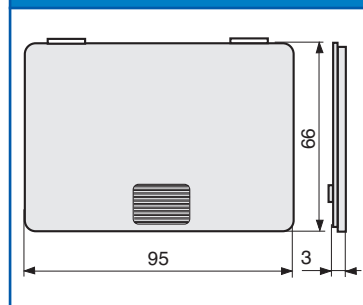
DENOMINAZIONE	QUOTE
	D
CASSAFORMA-8	220
CASSAFORMA-16	365

**CCM**

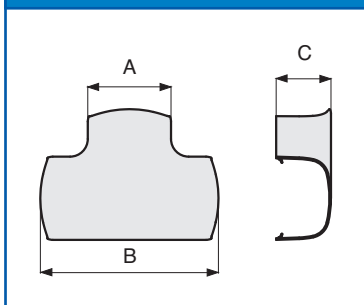


DENOMINAZIONE	QUOTE			
	A	B	C	D
CCM 65x50	69	169	52	110
CCM 90x60	94	177	62	135
CCM 120x75	125	197	77	166

**CDM 83**



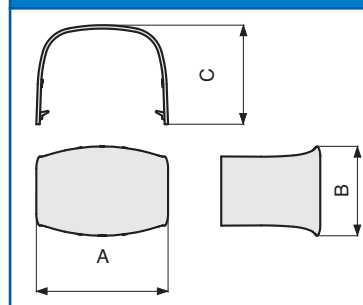
**CDT**



DENOMINAZIONE	QUOTE		
	A	B	C
CDT 90x60	94	202	62
CDT 120x75	125	238	77

DENOMINAZIONE	QUOTE		
	A	B	C
CGC 65x50	69	47	52
CGC 90x60	94	52	62
CGC 120x75	125	57	77

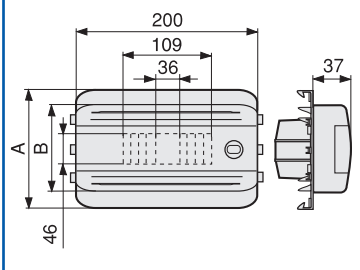
**CGC**



INSTALLAZIONE  
A PARETE

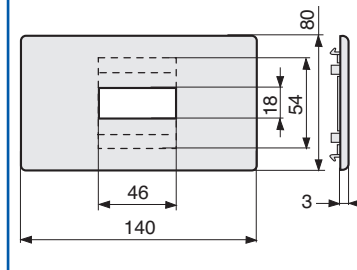
INSTALLAZIONE  
SOPRA-SOTTO PAVIMENTO

**CMAN-B**

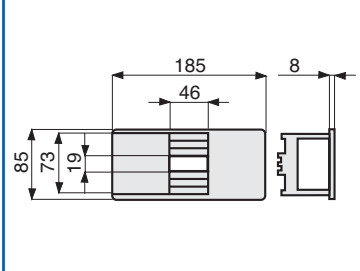


DENOMINAZIONE	QUOTE	
	A	B
CMAN-B 120	125	125
CMAN-B 150	155	125

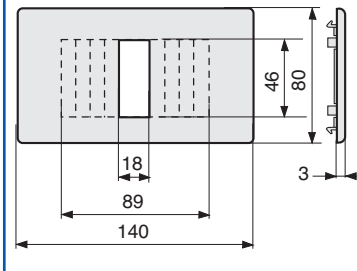
**CMA-3N**



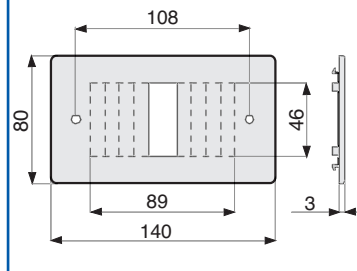
**CMA-4N**



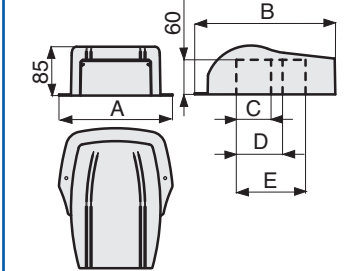
**CMA-5N**



**CMA-SBA8**



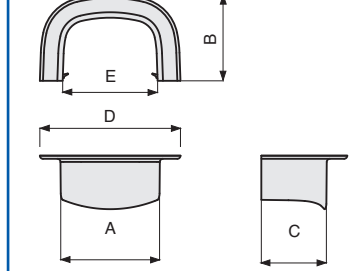
**CMFC**



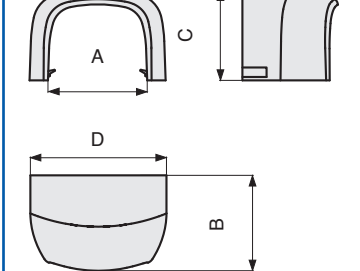
DENOMINAZIONE	QUOTE				
	A	B	C	D	E
CMFC 60 x 60	127	183	60	-	-
CMFC 80 x 60	145	203	60	80	-
CMFC 120 x 60	197	245	60	80	120

DENOMINAZIONE	QUOTE				
	A	B	C	D	E
CPM 65x50	69	72	52	109	66
CPM 90x60	94	82	62	134	91
CPM 120x75	125	97	77	165	121

**CPM**



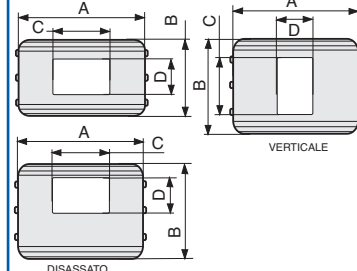
**CRD**



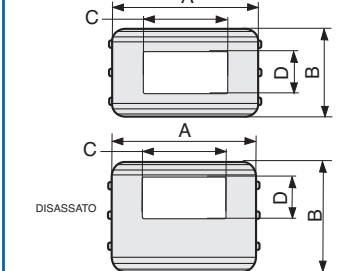
DENOMINAZIONE	QUOTE			
	A	B	C	D
CRD 90-65	66	63	60	90
CRD 120-90	91	63	75	120

DENOMINAZIONE	QUOTE			
	A	B	C	D
CSA-3N 80	205	85	97	60
CSA-3N 100	205	105	97	60
CSA-3N 120	205	125	97	60
CSA-3N 150	205	155	97	60
CSA-3N 200	205	205	97	60
CSA-3N 150 D	205	155	97	60
CSA-3N 150 V	205	155	97	60
CSA-3N 200 D	205	205	97	60
CSA-3N 200 V	205	205	97	60

**CSA-3N**



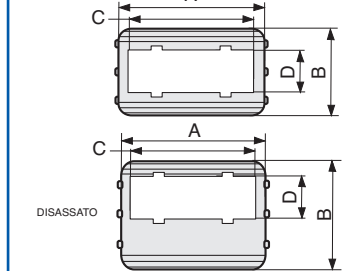
**CSA-4N**



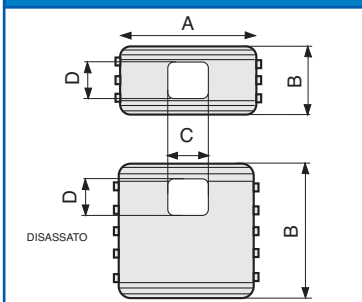
DENOMINAZIONE	QUOTE			
	A	B	C	D
CSA-4N 100	205	105	120	60
CSA-4N 120	205	125	120	60
CSA-4N 150	205	155	120	60
CSA-4N 200	205	205	120	60
CSA-4N 150 D	205	155	120	60
CSA-4N 200 D	205	205	120	60

DENOMINAZIONE	QUOTE			
	A	B	C	D
CSA-6N 100	205	105	170	60
CSA-6N 120	205	125	170	60
CSA-6N 150	205	155	170	60
CSA-6N 200	205	205	170	60
CSA-6N 150 D	205	155	170	60
CSA-6N 200 D	205	205	170	60

**CSA-6N**

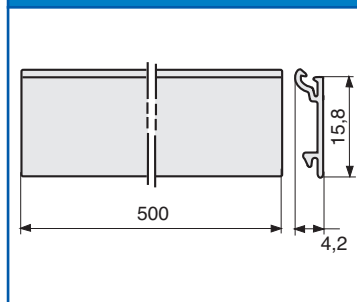


**CSA-60N**

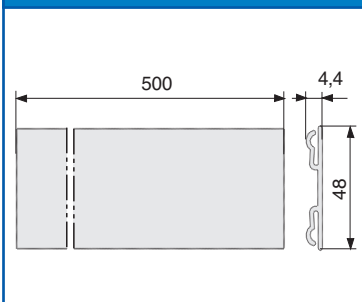


DENOMINAZIONE	QUOTE			
	A	B	C	D
CSA-60N 100	205	105	75	71
CSA-60N 120	205	125	75	71
CSA-60N 150	205	155	75	71
CSA-60N 200	205	205	75	71
CSA-60N 150 D	205	155	75	71
CSA-60N 200 D	205	205	75	71

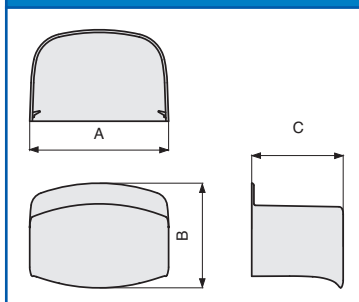
**CSN**



**CS-G 40**

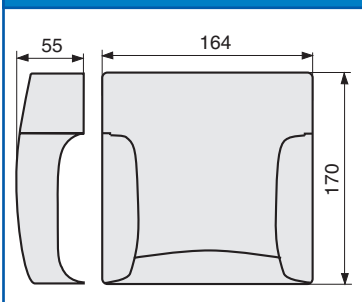


**CTT**

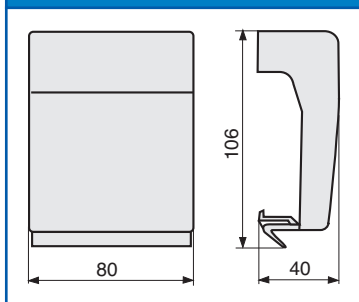


DENOMINAZIONE	QUOTE		
	A	B	C
CTT 65x50	66	69	52
CTT 90x60	91	71	62
CTT 120x75	121	74	77

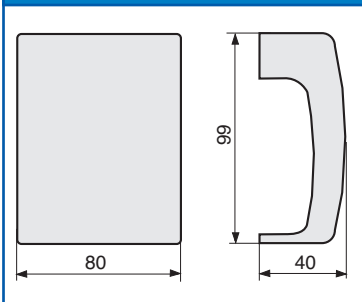
**DBA**



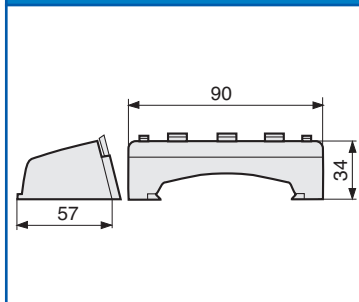
**DBN**



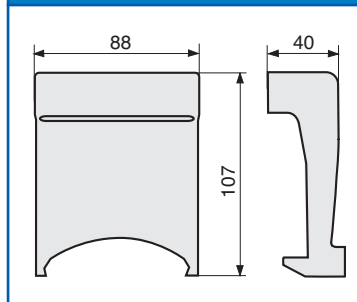
**DCN**



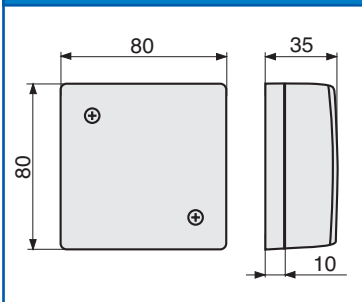
**DPA**



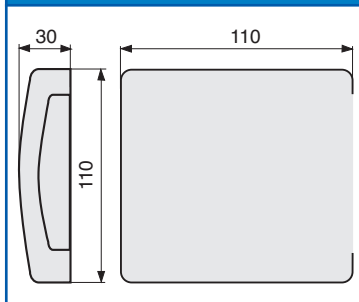
**DPN**



**DSM**



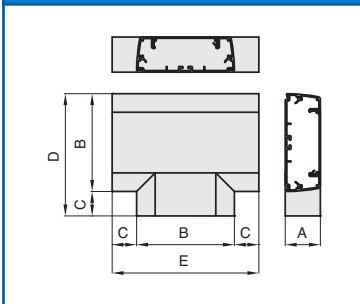
**DSP**



INSTALLAZIONE  
A PARETE

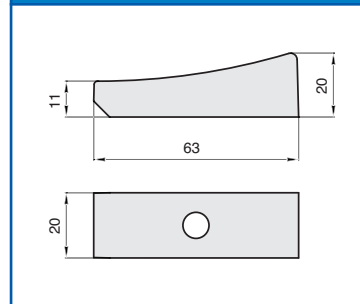
INSTALLAZIONE  
SOPRA-SOTTO PAVIMENTO

**DT-ALU**

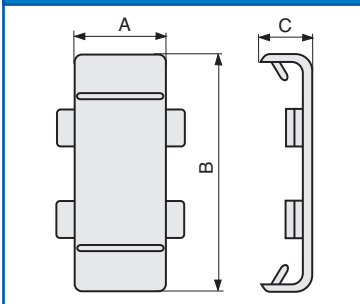


DENOMINAZIONE	QUOTE				
	A	B	C	D	E
DT-ALU 120X40	43	120	30	150	180
DT-ALU 120X60	63	120	30	150	180
DT-ALU 200X60	64	203	30	233	263

**DST-ALU**

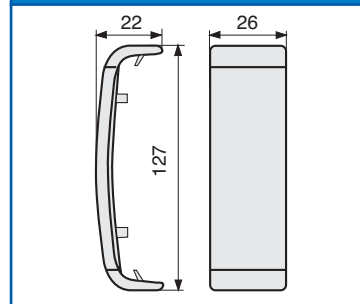


**GAN**

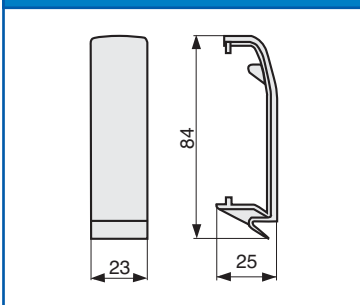


DENOMINAZIONE	QUOTE		
	A	B	C
GAN 25	20	30	11
GAN 40	20	45	12
GAN 60	25	65	12,5
GAN 80	25	85	13
GAN 100	30	105	13
GAN 120	30	125	13
GAN 150	30	155	14
GAN 200	30	205	14,5

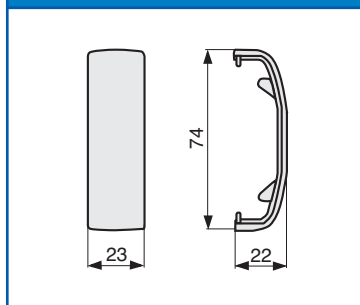
**GBA**



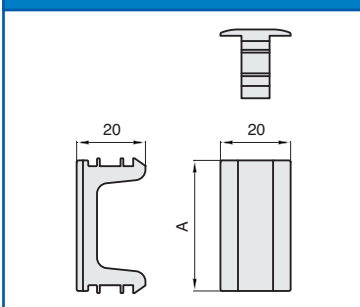
**GBN**



**GCN**



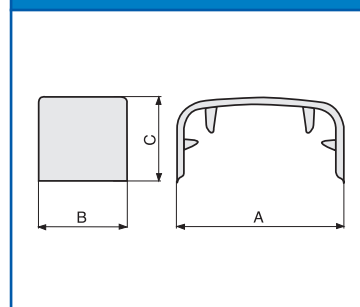
**GC-ALU**



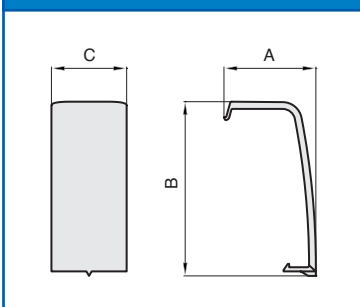
DENOMINAZIONE	QUOTE
	A
GC-ALU 40	37
GC-ALU 80	77

DENOMINAZIONE	QUOTE		
	A	B	C
GD 32x13	35	20	15
GD 34x16	37	20	19
GD 52x20	56	24	23

**GD**

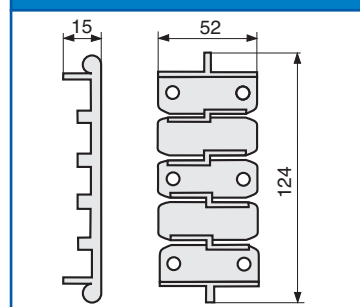


**GF-ALU**



DENOMINAZIONE	QUOTE		
	A	B	C
GF-ALU 40	24	46	20
GF-ALU 60	24	67	20

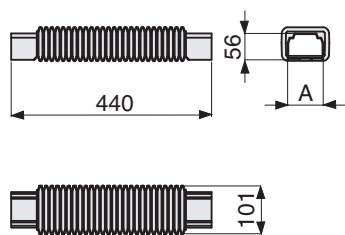
**GFA**



INSTALLAZIONE  
A PARETE

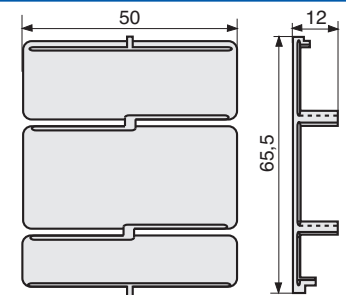
INSTALLAZIONE  
SOPRA-SOTTO PAVIMENTO

**GFC**

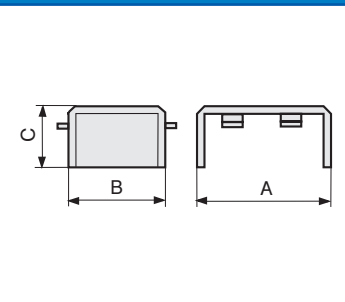


DENOMINAZIONE	QUOTE
GFC 60x60	56
GFC 80x60	75

**GFN**

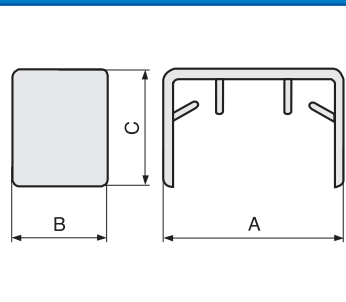


**GM 22x10/40x10**



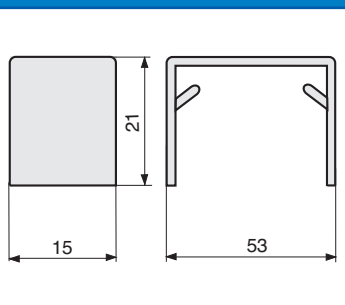
DENOMINAZIONE	QUOTE		
	A	B	C
GM 22x10	24	18	11
GM 40x10	42	18	11

**GM 30x10/h17**

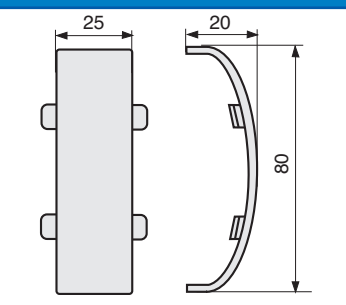


DENOMINAZIONE	QUOTE		
	A	B	C
GM 30x10	33,5	15	11,5
GM 15x17	18,5	15	18,5
GM 25x17	28,5	15	18,5
GM 40x17	43,5	15	18,5

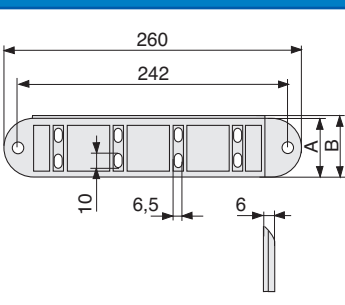
**GM 50x20**



**GSP**

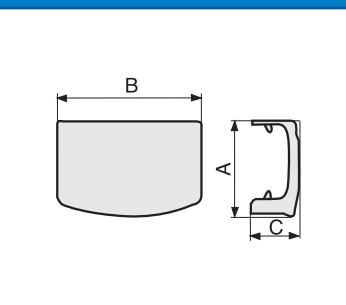


**GTA-SN**



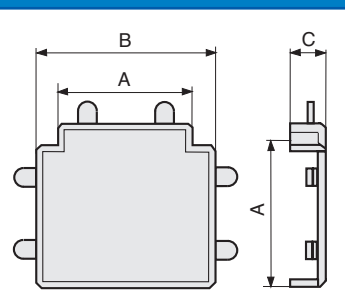
DENOMINAZIONE	QUOTE	
	A	B
GTA-SN 40	30	31
GTA-SN 60	50	50
GTA-SN 80	68	70

**ID**



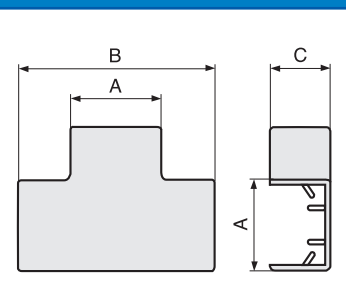
DENOMINAZIONE	QUOTE		
	A	B	C
ID 32x13	41	60	18
ID 34x16	43	64	22
ID 52x20	62	87	28

**IM 22x10/40x10**



DENOMINAZIONE	QUOTE		
	A	B	C
IM 22x10	24	38	11
IM 40x10	42	56	11

**IM 30x10/h17**



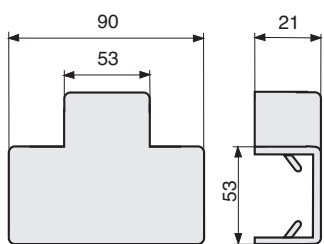
DENOMINAZIONE	QUOTE		
	A	B	C
IM 30x10	33,5	60,5	11,5
IM 15x17	18,5	51,5	18,5
IM 25x17	28,5	61,5	18,5
IM 40x17	43,5	76,5	18,5

INSTALLAZIONE  
A PARETE

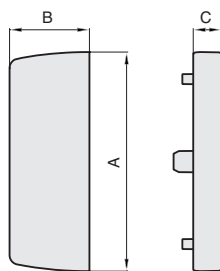
INSTALLAZIONE  
SOPRA-SOTTO PAVIMENTO



### IM 50x20

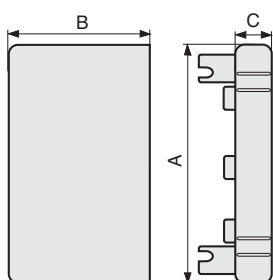


### L-ALU



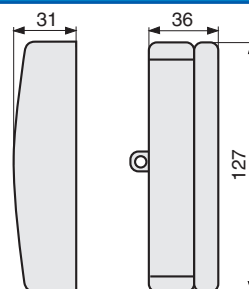
DENOMINAZIONE	QUOTE		
	A	B	C
L-ALU 120x40	125	45	16
L-ALU 120x60	125	65	16
L-ALU 200x60	208	65	16

### LAN

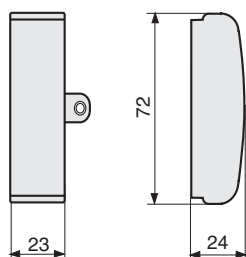


DENOMINAZIONE	QUOTE		
	A	B	C
LAN 25X30	30	32	16
LAN 40X40	45	42	16
LAN 60X40	65	42	16
LAN 80X40	85	42	16
LAN 100X40	105	42	16
LAN 120X40	125	42	16
LAN 60X60	65	62	16
LAN 80X60	85	62	16
LAN 100X60	105	62	16
LAN 120X60	125	62	16
LAN 150X60	155	62	16
LAN 200X60	205	62	16
LAN 100X80	105	82	16
LAN 120X80	125	82	16
LAN 150X80	155	82	16
LAN 200X80	205	82	16

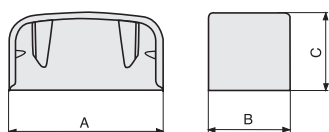
### LBA



### LCN

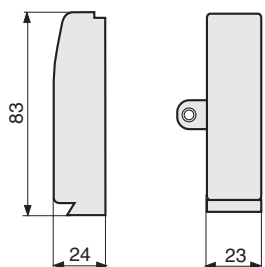


### LD

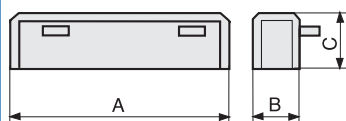


DENOMINAZIONE	QUOTE		
	A	B	C
LD 32x13	35	18	15
LD 34x16	37	20	19
LD 52x20	56	22	23

### LDBN

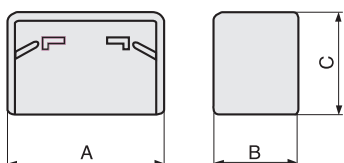


### LM 22x10/40x10



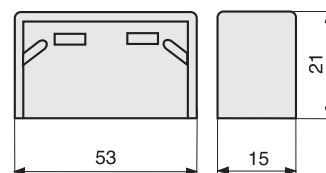
DENOMINAZIONE	QUOTE		
	A	B	C
LM 22x10	24	9	11
LM 40x10	42	9	11

### LM 30x10/h17

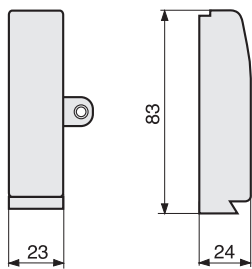


DENOMINAZIONE	QUOTE		
	A	B	C
LM 30x10	33,5	15,5	11,5
LM 15x17	18,5	15,5	18,5
LM 25x17	28,5	15,5	18,5
LM 40x17	43,5	15,5	18,5

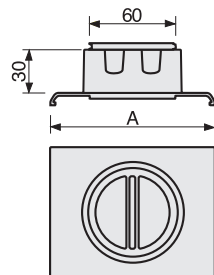
### LM 50x20



**LSBN**

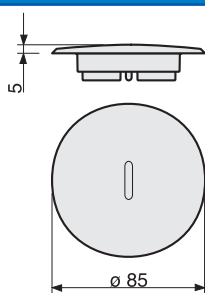


**MB**

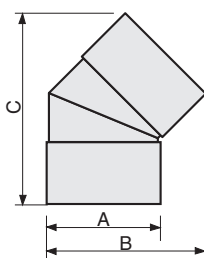


DENOMINAZIONE	QUOTE
MB 75x30	A
MB 110x30	80
	115

**MBV-N**

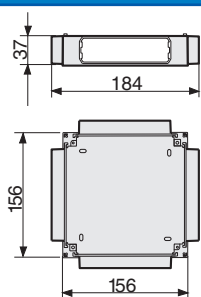


**MC45**

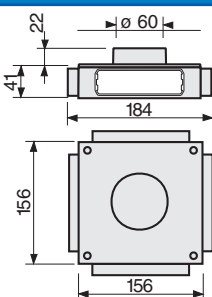


DENOMINAZIONE	QUOTE		
MC45 75x30	A	B	C
MC45 110x30	80	130	175
	115	160	175

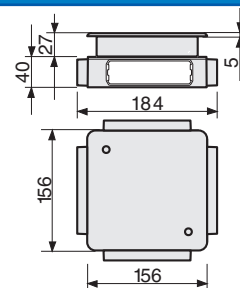
**MCD-BASE**



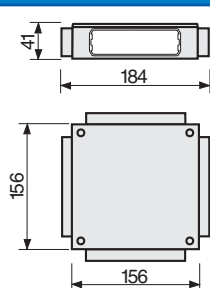
**MCD-BN**



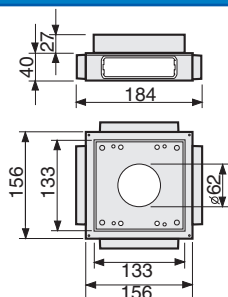
**MCD-I**



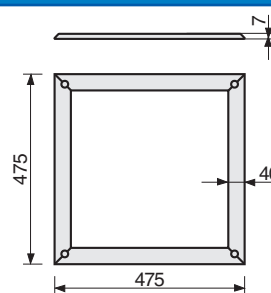
**MCD-N**



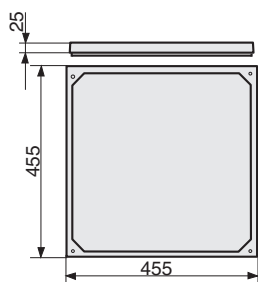
**MCD-T-C**



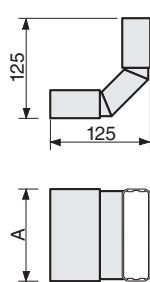
**MCF 425**



**MCM 425x25**

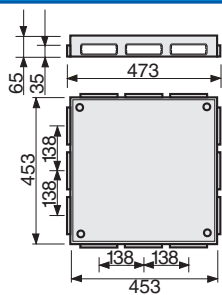


**MCP90**

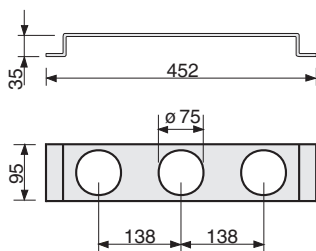


DENOMINAZIONE	QUOTE
MCP90 75x30	A
MCP90 110x30	80
	115

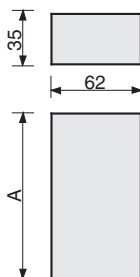
### MCS-425



### MDI-N



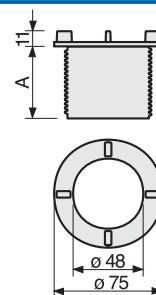
### MG



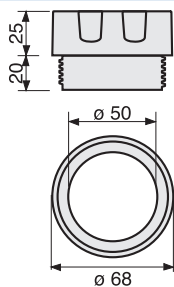
DENOMINAZIONE	QUOTE
MG 75x30	A
MG 110x30	115

DENOMINAZIONE	QUOTE
MGH-N 25	25
MGH-N 50	50

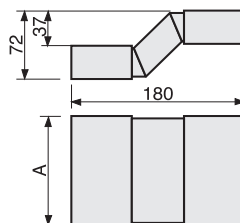
### MGH-N



### MPB 25

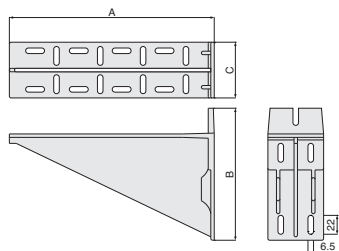


### MS



DENOMINAZIONE	QUOTE
MS 75x30	A
MS 110x30	80
	115

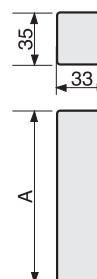
### MTA-S



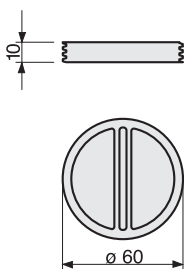
DENOMINAZIONE	QUOTE
MTA-S 140	A B C
MTA-S 230	150 115 65
MTA-S 320	240 155 65
	330 195 65

DENOMINAZIONE	QUOTE
MTC 75x30	A
MTC 110x30	80
	115

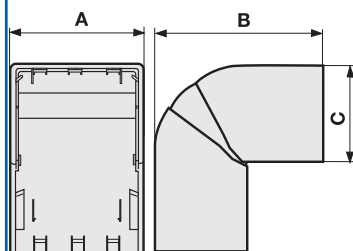
### MTC



### MTP-N

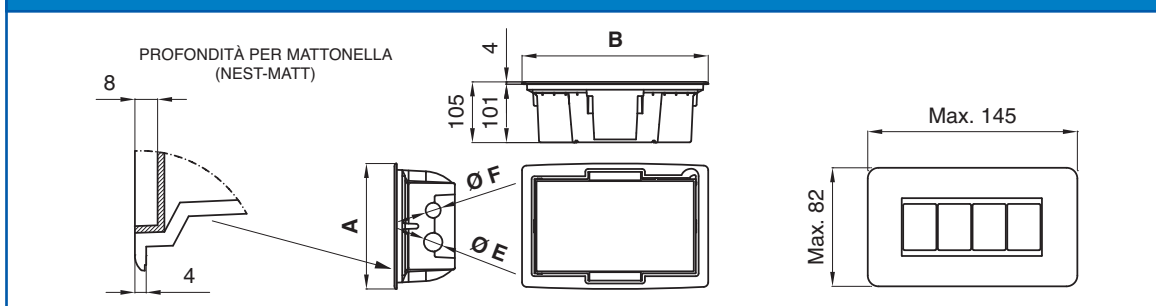


### NEAV

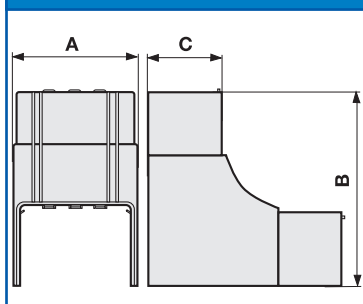


DENOMINAZIONE	QUOTE
NEAV 25x30	A B C
NEAV 40x40	29 60 32
NEAV 60x40	44 80 42
NEAV 80x40	64 95 42
NEAV 100x40	84 115 42
NEAV 120x40	105 115 43
NEAV 150x40	125 115 43
NEAV 60x60	64 115 62
NEAV 80x60	84 135 62
NEAV 100x60	105 135 63
NEAV 120x60	125 135 63
NEAV 150x60	155 135 63
NEAV 200x60	205 135 63
NEAV 100x80	105 155 83
NEAV 120x80	125 155 83
NEAV 150x80	155 155 83
NEAV 200x80	205 155 83

## NEST



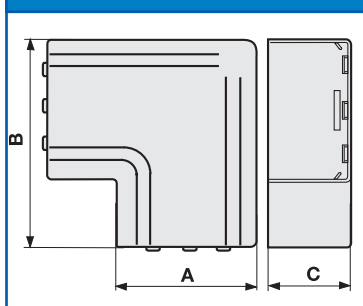
## NAIV



DENOMINAZIONE	QUOTE		
	A	B	C
NAIV 25x30	29	70	32
NAIV 40x40	44	100	42
NAIV 60x40	64	100	42
NAIV 80x40	84	100	42
NAIV 100x40	105	100	43
NAIV 120x40	125	100	43
NAIV 60x60	64	135	62
NAIV 80x60	84	135	62
NAIV 100x60	105	155	63
NAIV 120x60	125	155	63
NAIV 150x60	155	155	63
NAIV 200x60	205	155	63
NAIV 100x80	105	175	83
NAIV 120x80	125	175	83
NAIV 150x80	155	175	83
NAIV 200x80	205	175	83

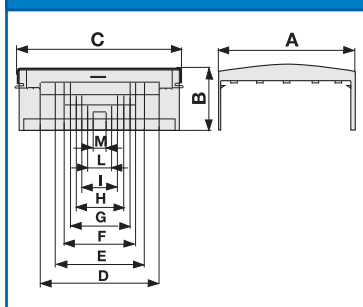
DENOMINAZIONE	QUOTE			
	A	B	ØE	ØF
NEST-8	217	322	32	25
NEST-16	362	322	40	32

## NPAN



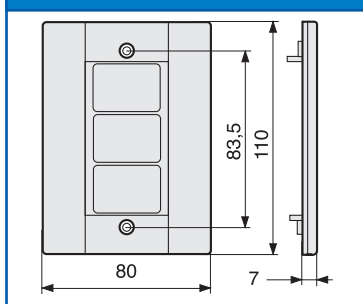
DENOMINAZIONE	QUOTE		
	A	B	C
NPAN 25x30	29	50	32
NPAN 40x40	44	70	42
NPAN 60x40	64	100	42
NPAN 80x40	84	130	42
NPAN 100x40	105	150	43
NPAN 120x40	125	170	43
NPAN 60x60	64	100	62
NPAN 80x60	84	130	62
NPAN 100x60	105	150	63
NPAN 120x60	125	170	63
NPAN 150x60	155	200	63
NPAN 200x60	205	250	63
NPAN 100x80	105	150	83
NPAN 120x80	125	170	83
NPAN 150x80	155	200	83
NPAN 200x80	205	250	83

## NTAN

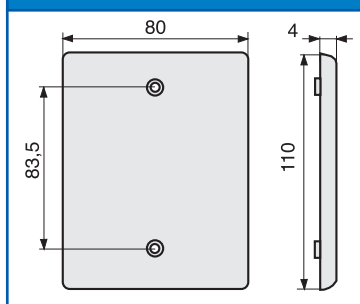


DENOMINAZIONE	QUOTE											
	A	B	C	D	E	F	G	H	I	L	M	
PREFRATTURE												
NTAN 25x30	35	41	70								25	
NTAN 40x40	50	51	85							40	25	
NTAN 60x40	70	52	105						60	40	25	
NTAN 80x40	90	53	132					80	60	40	25	
NTAN 100x40	110	54	160				100	80	60	40	25	
NTAN 120x40	130	56	180			120	100	80	60	40	25	
NTAN 60x60	70	72	105							60	40	25
NTAN 80x60	90	73	132					80	60	40	25	
NTAN 100x60	110	74	160				100	80	60	40	25	
NTAN 120x60	130	76	180			120	100	80	60	40	25	
NTAN 150x60	160	78	215		150	120	100	80	60	40	25	
NTAN 200x60	210	84	264	200	150	120	100	80	60	40	25	
NTAN 100x80	110	94	160				100	80	60	40	25	
NTAN 120x80	130	96	180			120	100	80	60	40	25	
NTAN 150x80	160	98	215		150	120	100	80	60	40	25	
NTAN 200x80	210	104	264	200	150	120	100	80	60	40	25	

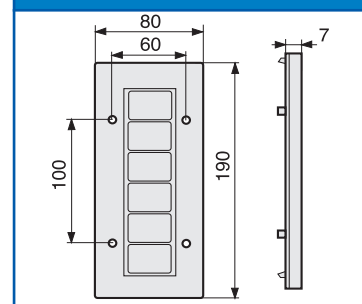
## PC 83



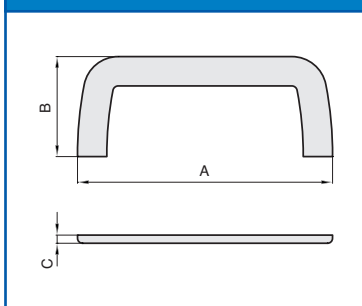
## PC-L 83



## PCN6

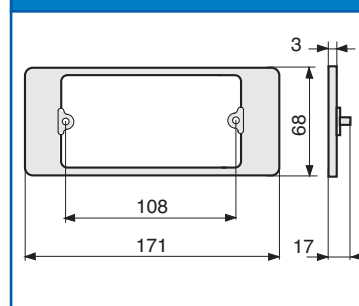


### RM-ALU

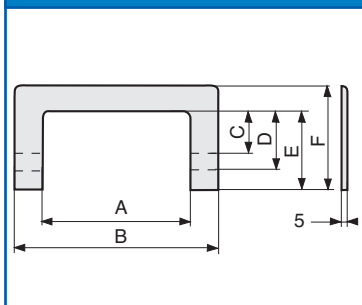


DENOMINAZIONE	QUOTE		
	A	B	C
RM-ALU 120x40	156	61	5
RM-ALU 120x60	156	81	5
RM-ALU 200x60	254	89	5

### RN 6-4

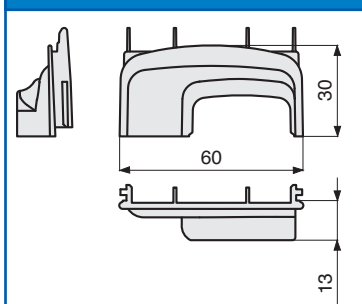


### RQM

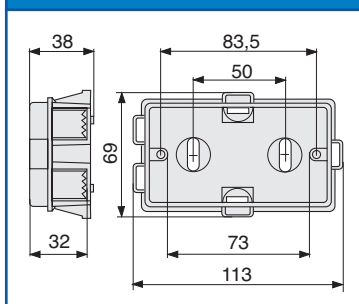


DENOMINAZIONE	QUOTE					
	A	B	C	D	E	F
RQM 60	60	120	40	60	-	90
RQM 80	80	140	40	60	-	90
RQM 100	100	160	40	60	80	110
RQM 120	120	180	40	60	80	110
RQM 150	150	210	-	60	80	110
RQM 200	200	260	-	60	80	110

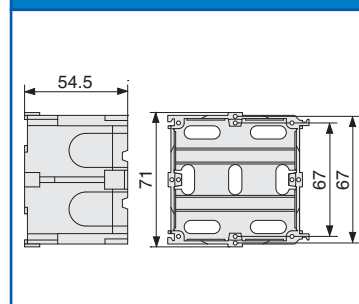
### RSD



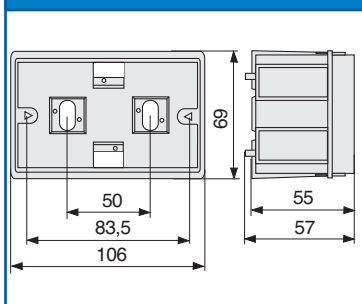
### SA



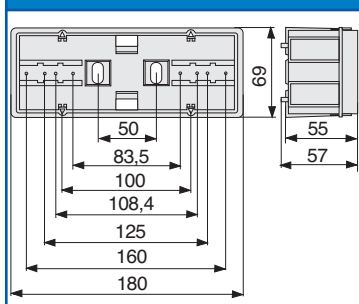
### SA-E



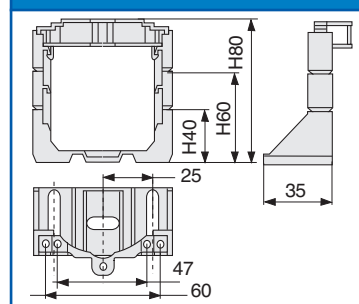
### SAN-3



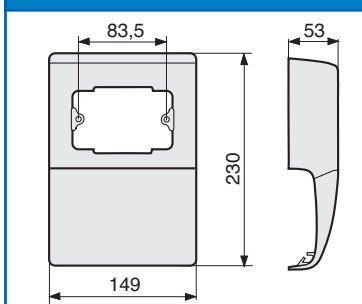
### SAN-6



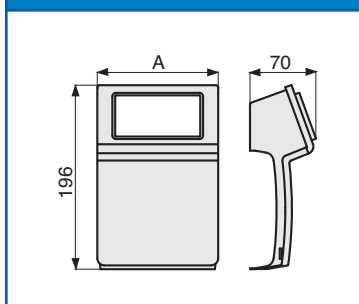
### SA-MN



### SBA3

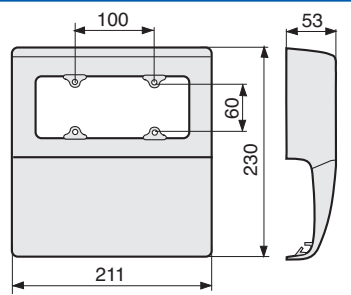


### SBA 3-4-6 AP

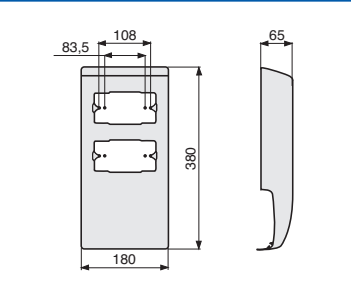


DENOMINAZIONE	QUOTE
	A
SBA 3 AP	106
SBA 4 AP	128
SBA 6 AP	173

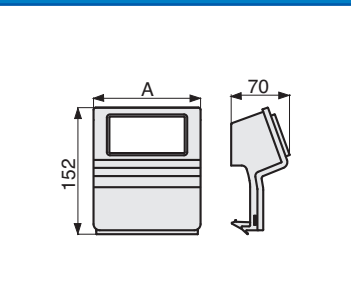
**SBA6**



**SBA8**

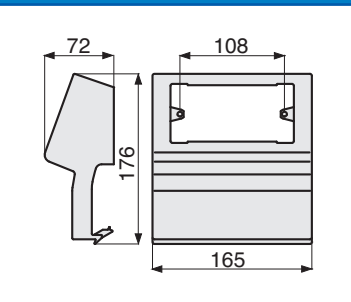


**SBN 3-4-6 AP**

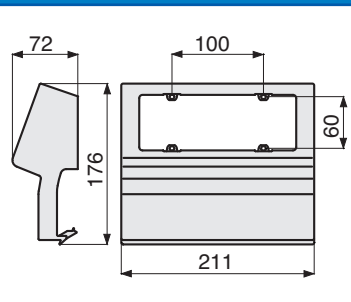


DENOMINAZIONE	QUOTE
SBN 3 AP	A
SBN 4 AP	106
SBN 6 AP	128
SBN 6 AP	173

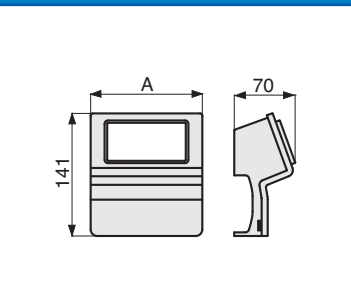
**SBNI 4-3**



**SBNI 6**

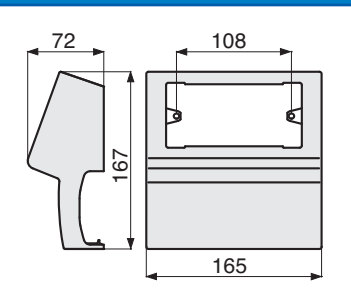


**SCN 3-4-6 AP**

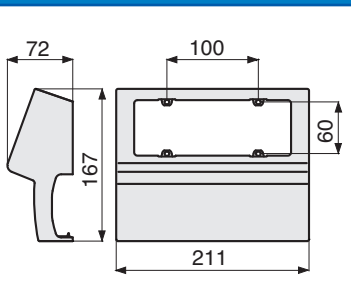


DENOMINAZIONE	QUOTE
SCN 3 AP	A
SCN 4 AP	106
SCN 6 AP	128
SCN 6 AP	173

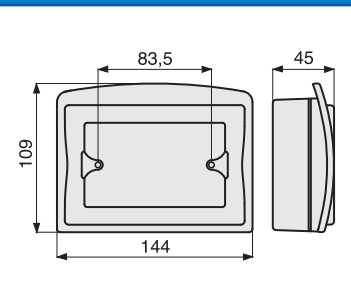
**SCNI 4-3**



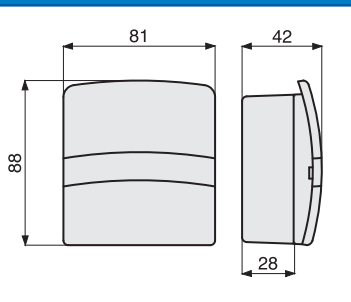
**SCNI 6**



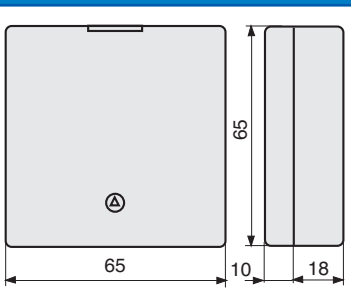
**SD**



**SDD**



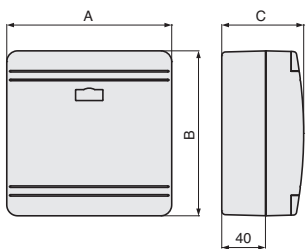
**SDM**



INSTALLAZIONE  
A PARETE

INSTALLAZIONE  
SOPRA-SOTTO PAVIMENTO

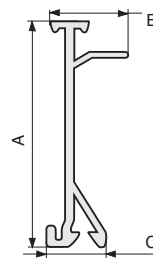
**SDN**



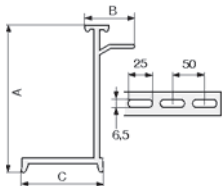
DENOMINAZIONE	QUOTE		
	A	B	C
SDN1	151	151	60
SDN2	151	151	75
SDN3	231	231	95

DENOMINAZIONE	QUOTE		
	A	B	C
SEP-G 40	31	20,5	11
SEP-G 60	51	20,5	11
SEP-G 80	71	20,5	11

**SEP-G**



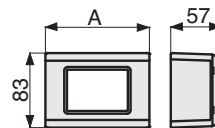
**SEP-N**



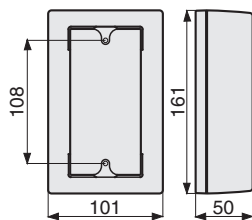
DENOMINAZIONE	QUOTE		
	A	B	C
SEP-N 40	31	20,5	23
SEP-N 60	51	20,5	23
SEP-N 80	71	20,5	23

DENOMINAZIONE	QUOTE
	A
SMN 3 AP	116
SMN 4 AP	141

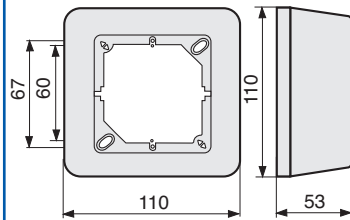
**SMN 3-4 AP**



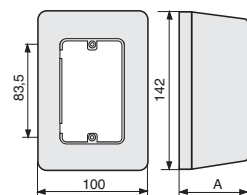
**SMN 4-3**



**SMN 60**

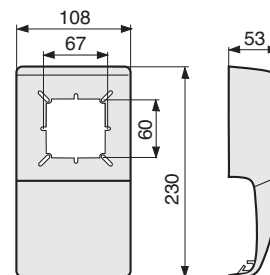


**SMN/SRMN**

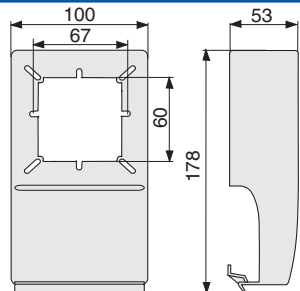


DENOMINAZIONE	QUOTE
	A
SMN	53
SRMN	43

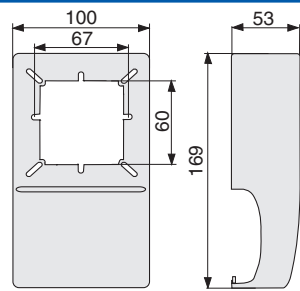
**SQBA**



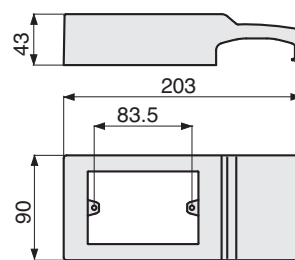
**SQBN**



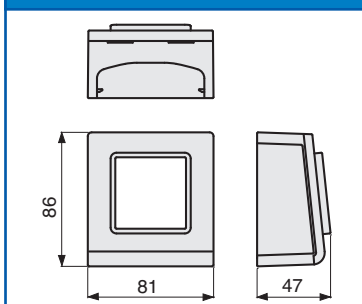
**SQCN**



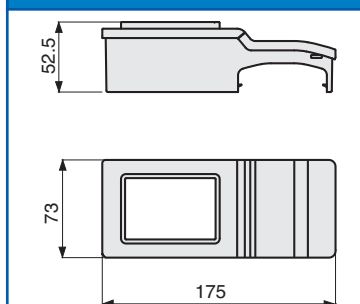
**SRCNI**



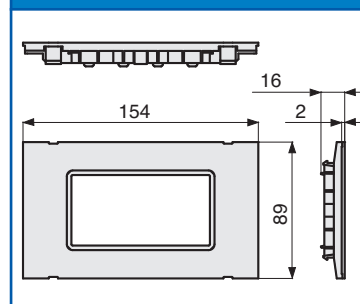
**SRCN 2 AP**



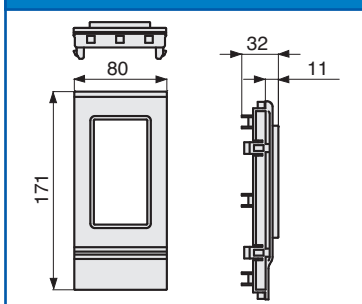
**SRCN 3 AP**



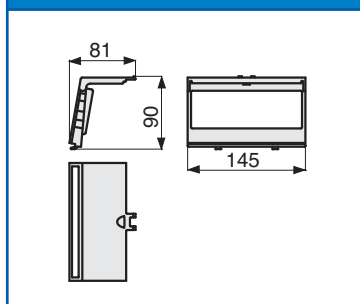
**TELAIO 3-4 AP TOR**



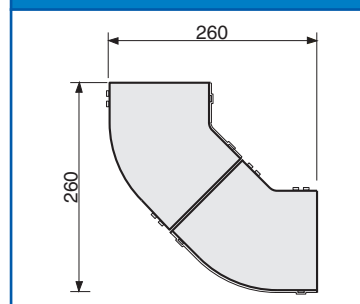
**TELAIO 4 AP BIS**



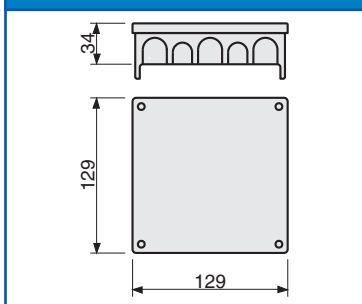
**TELAIO 6 AP NEST**



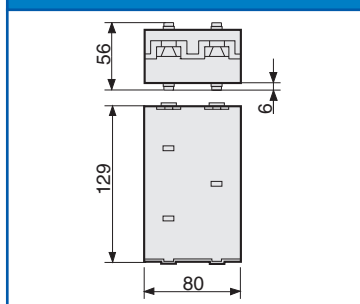
**TCP-N**



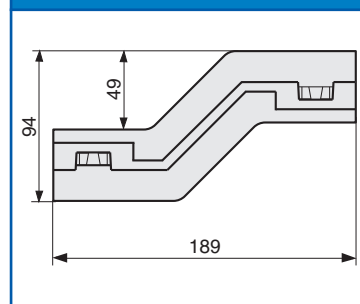
**TDS**



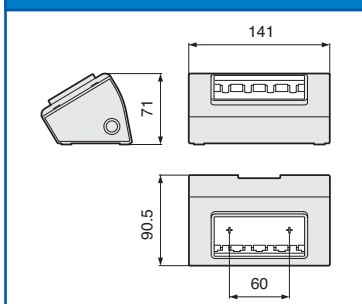
**TG-N**



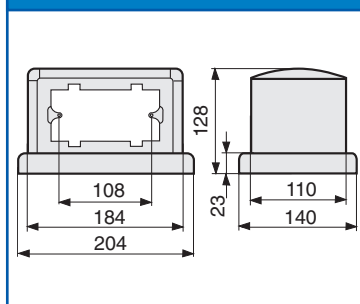
**TGS-N**



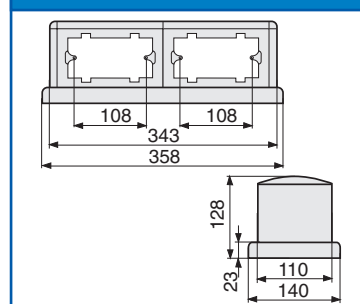
**TOP**



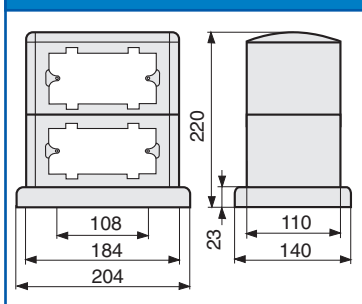
**TOR**



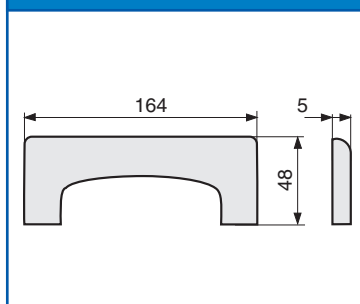
**TOR-O**



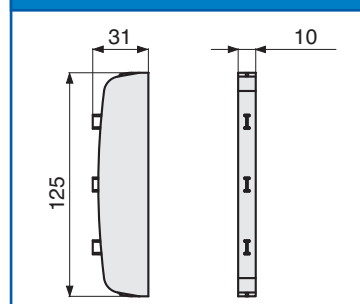
**TOR-V**



**TPRA**



**TPT SBA AP**

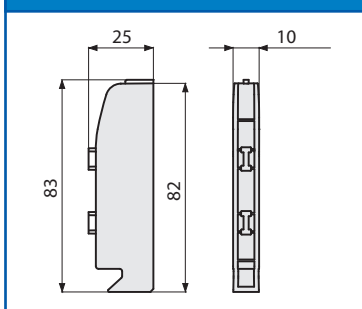


INSTALLAZIONE  
A PARETE

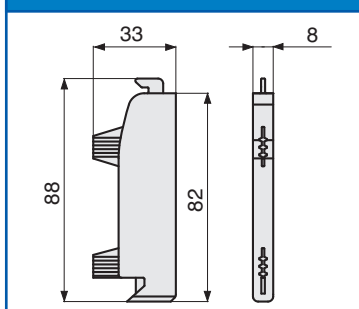
INSTALLAZIONE  
SOPRA-SOTTO PAVIMENTO



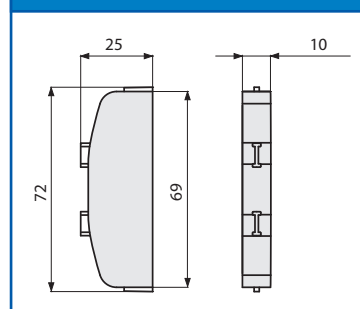
**TPT SBN AP**



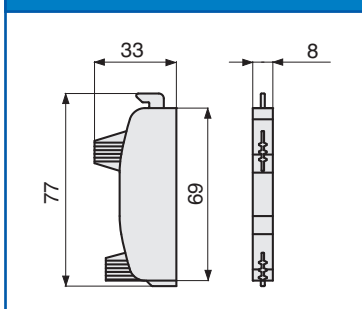
**TPT SBNI**



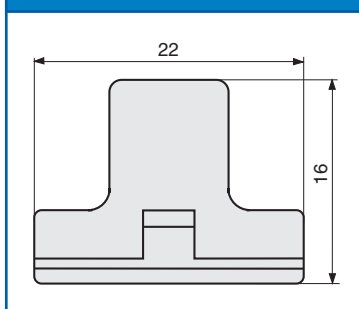
**TPT SCN AP**



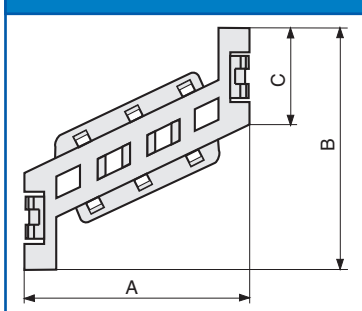
**TPT SCNI**



**TRBA**

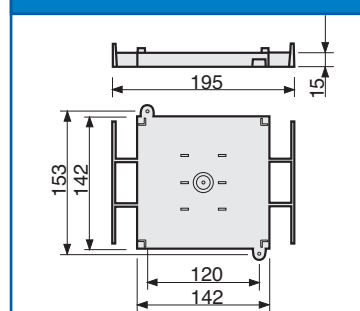


**TR-E**

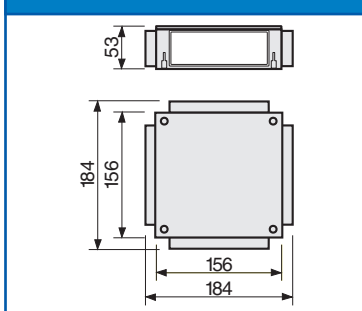


DENOMINAZIONE	QUOTE		
	A	B	C
TR-E 40	30	52	35
TR-E 60	51	97	40
TR-E 80	68	96	40
TR-E 100	88	111	45
TR-E 120	108	117	47
TR-E 150	137	118	50
TR-E 200	185	143	60

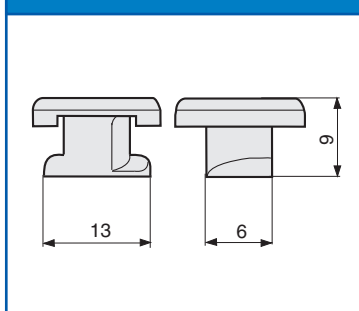
**TSC-N**



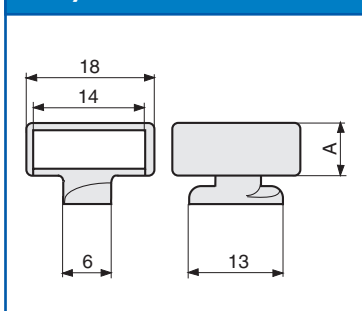
**TSM**



**ZP1**



**ZP2/ZP4**



DENOMINAZIONE	QUOTE
	A
ZP2	7
ZP4	20