

# TORRETTE BIFACCIALI A PAVIMENTO



## LINEA TOR

- Torrette bifacciali interasse 108 - 4 moduli - (riducibile a 83,5 - 3 moduli - con riduttore in dotazione) espandibili in senso orizzontale e/o verticale
- Telai autoportanti per le parti attive PEPITA ACTIVE
- Predisposte per collegarsi con il canale soprapavimento CSP-N e qualunque sistema sottopavimento
- Grado di protezione IP 52 tra base pavimento e sistemi sottopavimento (Norma 64-8 522.3, 522.4, 537.5.2, 752.55.2)
- Certificato Omologazione Ministero delle Comunicazioni n. ISCTI/6/3/98/100
- Massima sicurezza attestata dal marchio IMQ



**40**  
grado IP  
(verificare il grado di protezione finale dell'impianto in funzione del tipo di prese utilizzate)



resistenza all'urto



**TOR** Codice 02090  
TORRETTA COMPLETA DI BASE



**TOR-O** Codice 02091  
ESPANSIONE ORIZZONTALE PER TOR

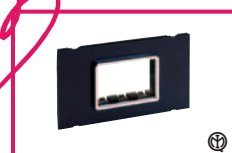


**TOR-V** Codice 02092  
ESPANSIONE VERTICALE PER TOR



**STRIP STRAP**  
Codice 02099  
GUAINA RACCOLGICAVI

PAG. 220



**TELAIO 3 AP TOR**  
Codice 04286  
TELAIO AUTOPORTANTE 3 MODULI



**TELAIO 4 AP TOR**  
Codice 04287  
TELAIO AUTOPORTANTE 4 MODULI

INFORMAZIONI TECNICHE PAG. 184

Caratteristiche e applicazioni  
Informazioni tecniche specifiche

182

182

# LINEA TOR

Caratteristiche e applicazioni

INSTALLAZIONE SOPRA-SOTTO PAVIMENTO

Coperchio smontabile per un più facile cablaggio e per la sovrapposizione di un'eventuale estensione verticale

Setto per la completa separazione dei circuiti

Bordo sporgente per proteggere gli apparecchi

Interasse 108 riducibile a 83,5

Fianchi smontabili per l'affiancamento di una o più estensioni orizzontali

Guarnizione O-Ring per la protezione contro le infiltrazioni d'acqua

Base rialzata per proteggere gli apparecchi

Metro'

Tunnel

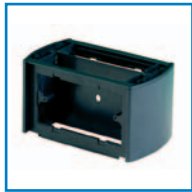
CSP-N Prefabbricazione per canale sopra-pavimento su 4 lati

Base predisposta per il collegamento ai canali sottopavimento Metro' e Tunnel

## TOR + TOR-V Torretta porta apparecchi: estensione verticale



L'ampliamento verticale si ottiene sormontando la torretta porta apparecchi TOR con una o più estensioni verticali TOR-V e completando l'assemblaggio con il coperchio della TOR.



# LINEA TOR

INSTALLAZIONE SOPRA-SOTTO PAVIMENTO

## TOR + TOR-O Torretta porta apparecchi: estensione orizzontale



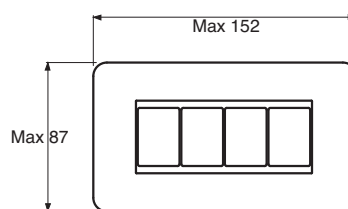
I telai devono essere agganciati con il gancio di unione torrette prima di avvitare i coperchi.



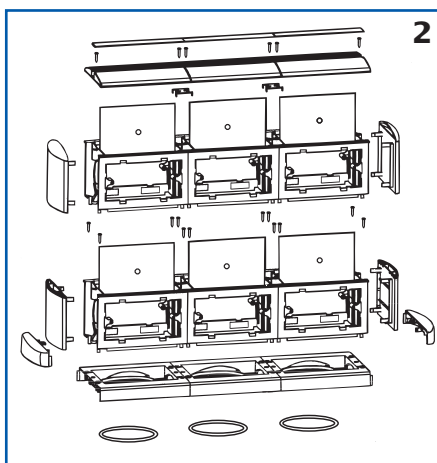
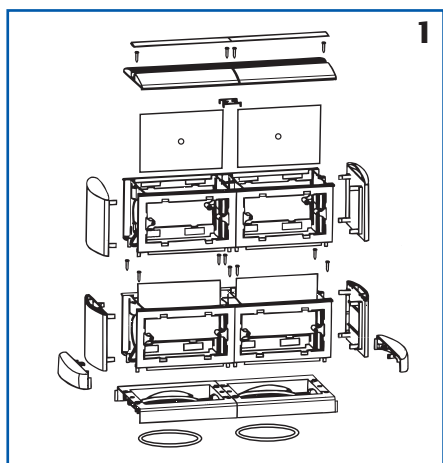
L'ampliamento orizzontale si ottiene affiancando alla torretta porta apparecchi TOR una o più estensioni orizzontali TOR-O e completando l'assemblaggio con uno dei fianchi smontabili della TOR.



Si raccomanda di verificare preventivamente la compatibilità dimensionale delle placche di finitura prescelte con le quote del telaio TOR.



## TOR Esempi di estensione orizzontale e verticale



**1** Combinazione realizzata con:

- n. 1 TOR
- n. 1 TOR-O
- n. 2 TOR-V



**2** Combinazione realizzata con:

- n. 1 TOR
- n. 2 TOR-O
- n. 3 TOR-V



## LINEA TOR

### Telai autoportanti



- I nuovi telai autoportanti a 3 e a 4 moduli per le torrette porta apparecchi TOR consentono l'installazione delle parti attive PEPITA ACTIVE e coniugano un'estetica gradevole con la semplicità di assemblaggio e messa in opera
- La cornice cromata che avvolge la parte frontale dei frutti, permette una perfetta integrazione in tutti gli ambienti del terziario avanzato



- Il montaggio del telaio autoportante sulla torretta è estremamente agevole grazie agli agganci a scatto: basta una semplice pressione sulla parte frontale del telaio stesso, senza necessità di impiego di utensili specifici
- Su ciascuna faccia della torretta è possibile installare indifferentemente telai autoportanti a 3 o a 4 moduli, senza necessità di adattatori per la messa in opera



Le operazioni da eseguire per lo smontaggio del telaio autoportante sono altrettanto semplici: è sufficiente fare leva con il cacciavite nelle apposite feritoie presenti sul telaio.

**I telai 3 AP TOR e 4 AP TOR consentono l'installazione delle parti attive**  
**PEPITA ACTIVE**  
 consultare pag. 19